

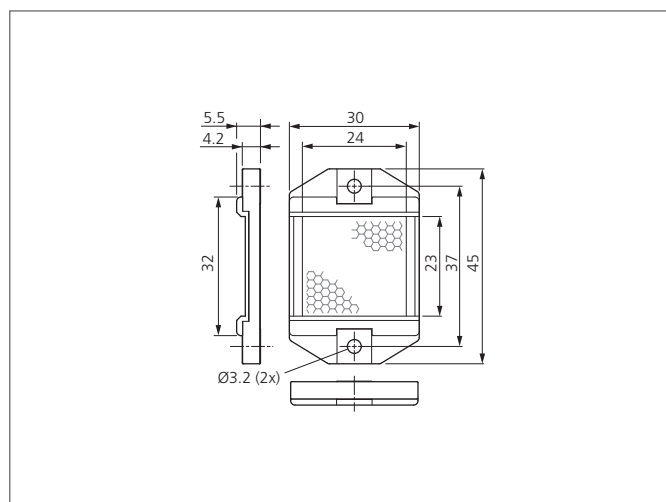
RL 45x30 Réflecteur

- Pour lumière laser
- Résistant à la chaleur jusqu'à 70 °C
- Trou Ø3,2 mm (2x)
- Convient pour la lumière polarisée



Instructions de sûreté

La mise en œuvre de ces appareils doit être effectuée par du personnel qualifié. Ils ne doivent pas être utilisés pour des applications dans lesquelles la sécurité des personnes dépend du bon fonctionnement du matériel.



CARACTÉRISTIQUES TECHNIQUES (typ.)	+20°C, 24V DC
Montage	2 orifices
Dimensions	45 x 30 mm (Surface) 9,5 mm (Height)
Lumière d'émission	Laser
Température ambiante, fonctionnement	jusqu'à 70 °C
Version	Réflecteur