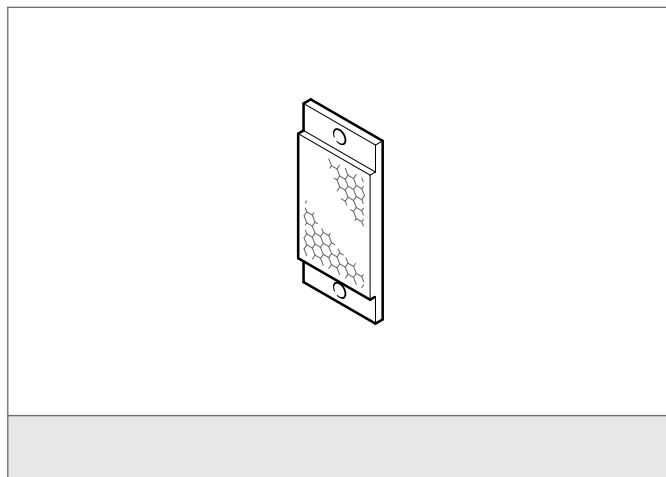


## RL 43x20/110°

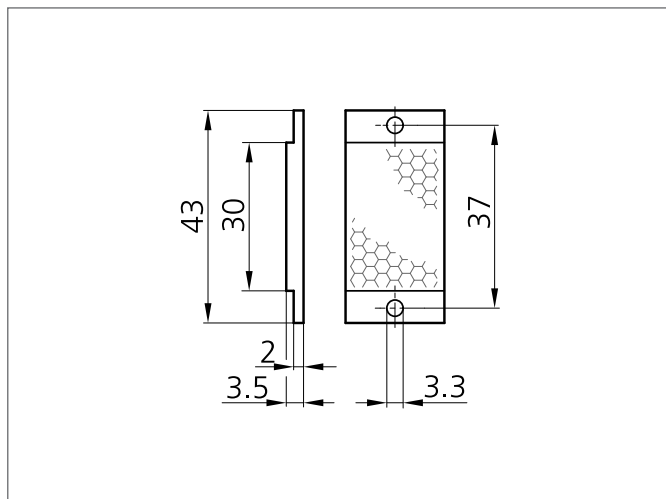
### Réflecteur

- Pour lumière laser
- Résistant à la chaleur jusqu'à 110 °C
- Trou Ø3,3 mm (2x)
- Convient pour la lumière polarisée



#### Instructions de sûreté

La mise en œuvre de ces appareils doit être effectuée par du personnel qualifié. Ils ne doivent pas être utilisés pour des applications dans lesquelles la sécurité des personnes dépend du bon fonctionnement du matériel.



#### CARACTÉRISTIQUES TECHNIQUES (typ.)

Montage	2 orifices
Dimensions	3,5 mm (Height)
Lumière d'émission	Laser à lumière rouge
Température ambiante, fonctionnement	jusqu'à 110 °C