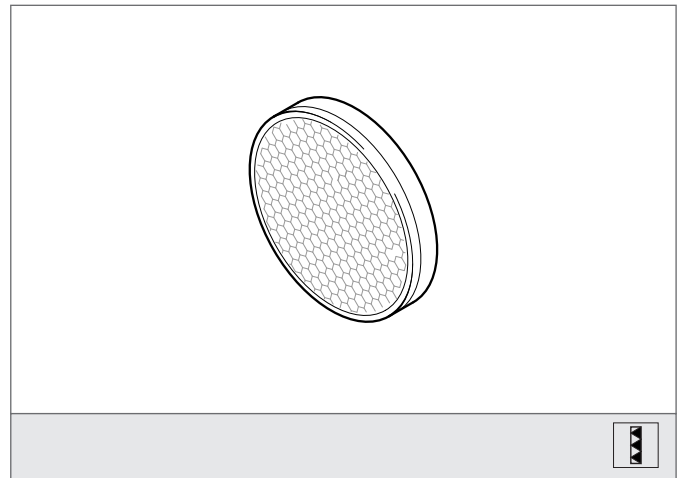


R 50

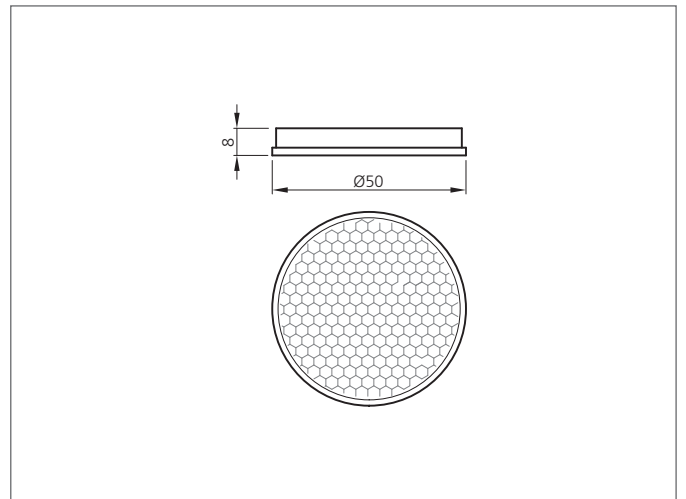
Reflector

- Para luz infrarroja y roja
- Resistente a temperatura hasta 80 °C
- Adhesivo
- Apropriado para luz polarizada



Safety instructions

The Instruments are not to be used for safety applications, in particular applications in which safety of persons depends on proper operation of the instruments.
 These instruments shall exclusively be used by qualified personnel.



TECHNICAL INFORMATION (typ.)		+20°C, 24V DC
Fijación		Adhesivo
Tamaño		Ø 50 mm (Diámetro) 8 mm (Altura)
Diseño		Redondo
Luz emitida		Infrarrojo y rojo
Temperatura ambiente, operación		-20 ... +60 °C
Versión		Reflector

