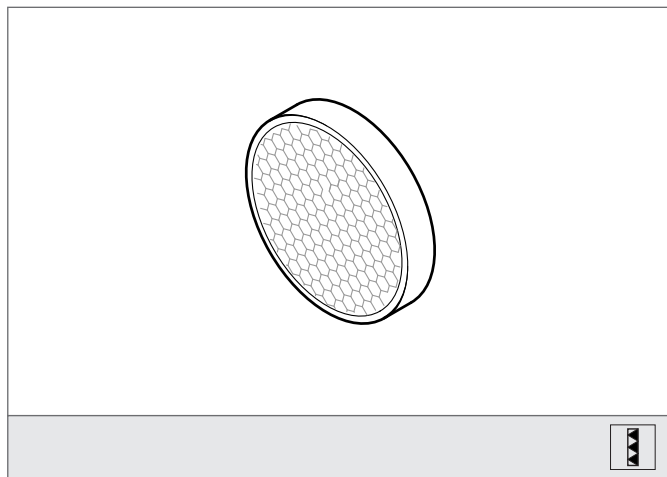


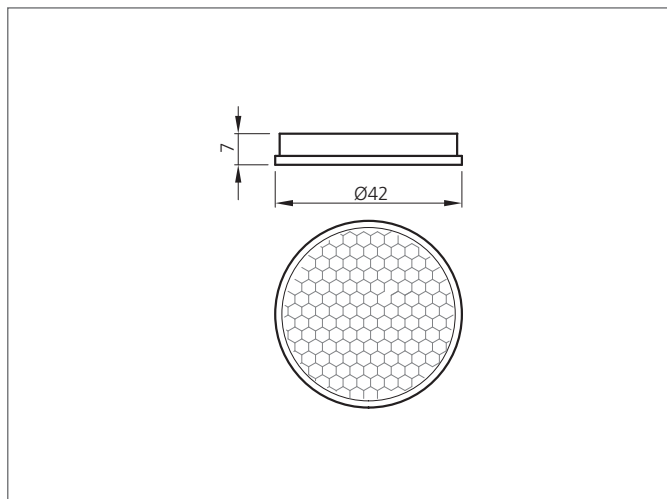
R 42 Réflecteur

- Pour infrarouge et lumière rouge
- Résistant à la chaleur jusqu'à 80 °C
- Adhésif
- Convient pour la lumière polarisée



Instructions de sûreté

La mise en œuvre de ces appareils doit être effectuée par du personnel qualifié. Ils ne doivent pas être utilisés pour des applications dans lesquelles la sécurité des personnes dépend du bon fonctionnement du matériel.



CARACTÉRISTIQUES TECHNIQUES (typ.)	+20°C, 24V DC
Montage	adhésif
Dimensions	Ø 42 mm (Diamètre) 7 mm (Height)
Dimensions	Rond
Lumière d'émission	Infrarouge et lumière rouge
Température ambiante, fonctionnement	-20 ... +60 °C
Version	Réflecteur