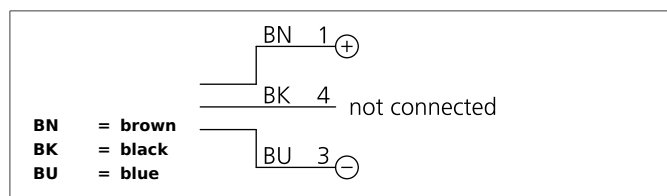


BE 1-A130/120-G5-K-BS

Barlight



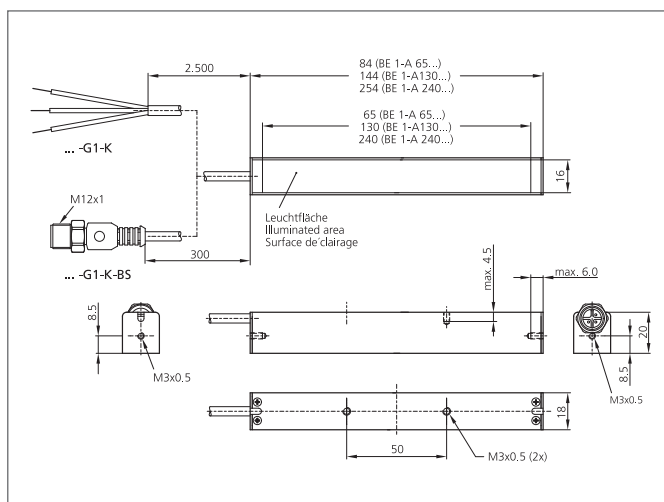
- Velmi kompaktní konstrukce
- Homogenní světelné pole
- Kabelový vývod na přední nebo zadní straně
- Univerzální možnosti montáže
- Kovové pouzdro
- Homogenní osvětlení
- Vysoká účinnost
- Robustní kovový kryt



Safety instructions

The Instruments are not to be used for safety applications, in particular applications in which safety of persons depends on proper operation of the instruments.

These instruments shall exclusively be used by qualified personnel.



TECHNICAL INFORMATION (typ.)	+20°C, 24V DC
Tvar	Lištová sv. tla
Osv. tlená oblast	130 mm
Barva sv. tla	Bílé, 5600 K
Vyzařovací úhel FWHM	120°
Intenzita osvětlení	3.3 klx (0.1 m), 1.1 klx (0.2 m), 2.0 klx (0.5 m)
Provozní napětí	24 V DC (třída napájení 2)
Vlastní spotřeba energie	160 mA, (24 V DC)
Výkon	3,8 W (24 V DC)
Odolnost v. či ráz. m/ vibracím	10 ... 55 Hz / 1,0 mm / 30 g
Displej / indikace	Není
Teplota okolí, provoz	0 ... +40 °C (nepřetržitý provoz)
Stupeň krytí	IP 20
Třída ochrany	III, připojení k bezpečnému malému napětí
Riziková skupina (DIN EN 62471)	Volná skupina
Materiál pouzdra	Hliník Eloxováno
Materiál	PUR (Kabel)
Připojení	Kabel, 0,3 m, M12
Připojovací kabel	VK ...