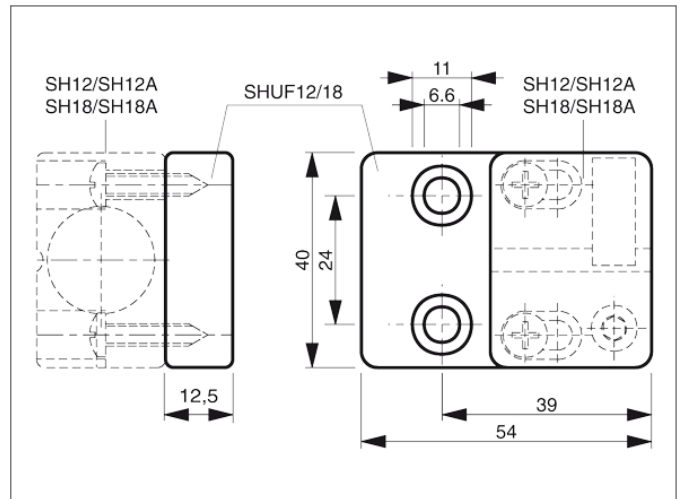


SHUF 12/18

Base para soporte de sensores

- Placa de montaje para soporte de sensor SH
- Instalación sencilla
- Tiempos de montaje y puesta en marcha reducidos debido a la construcción en una sola pieza
- Intercambio de sensores sin modificar la posición del soporte



TECHNICAL INFORMATION (typ.)

Tamaño

+20°C, 24V DC

54 x 40 x 12,5 mm (dimensiones de la carcasa)
24 mm (Sujeción diámetro G)

material de la carcasa

Plásticos (poliamida - PA 6 GK)