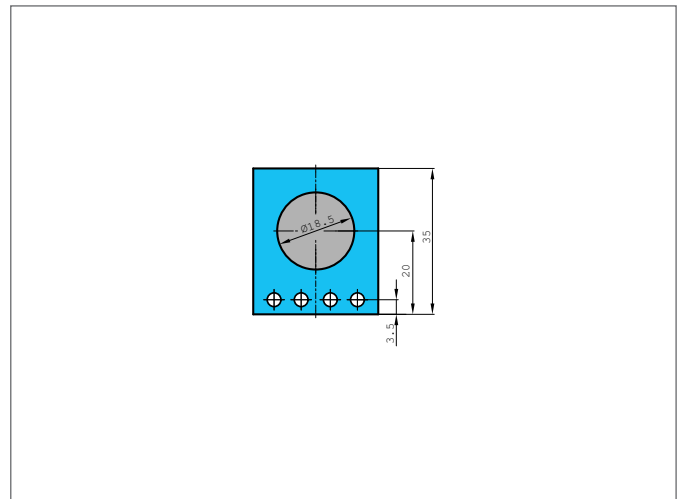
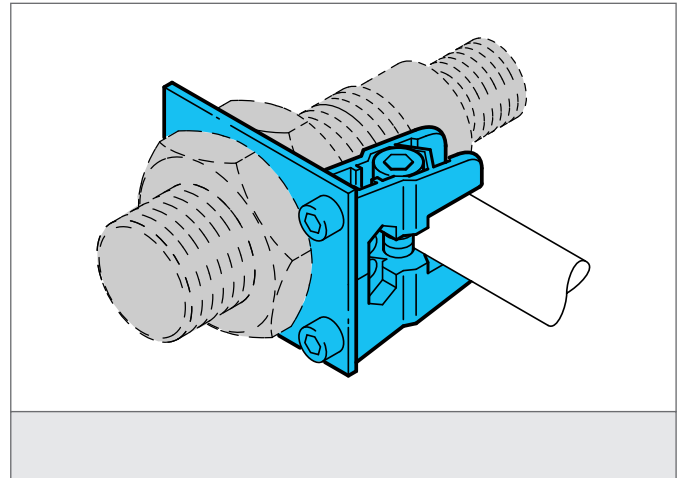


SHB-M18

Soporte de sensor

- El conjunto incluye la placa adaptadora y rótula
- Posibilidades de montaje universales
- Ajuste continuo sin escalonamiento
- Montaje rápido y sencillo
- Ajuste de la articulación central
- Acero inoxidable / acero niquelado



TECHNICAL INFORMATION (typ.)

Fijación	tuercas y tornillo M6 x 10
Apropiado para	Carcasa de diseño cilíndrico 18 mm
material de la carcasa	Acero galvanizado