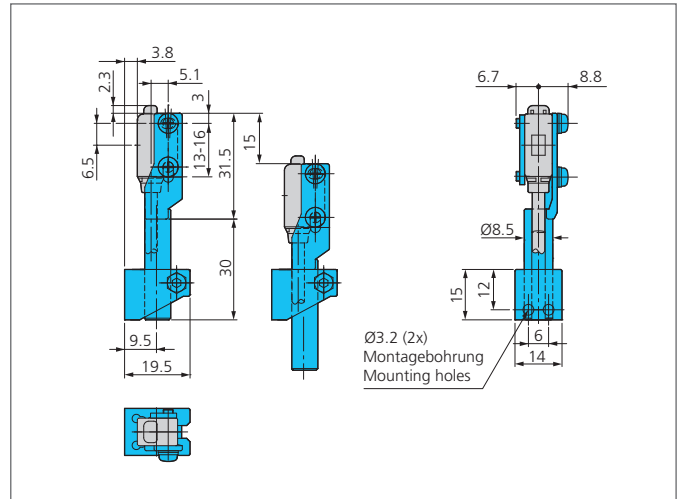
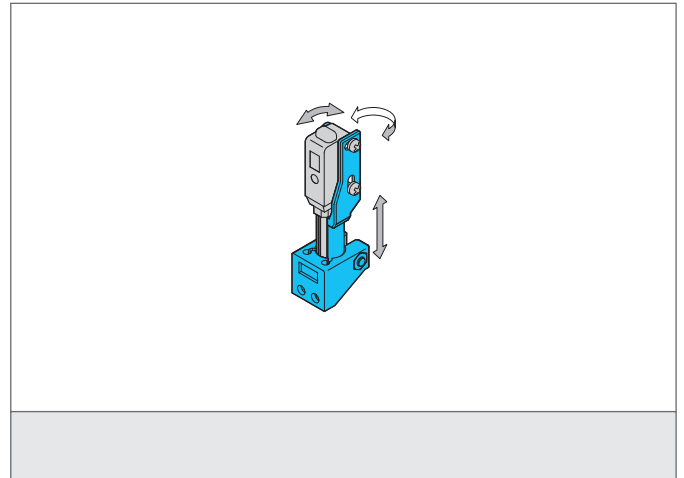


- 结实耐用的设计
- 可360度旋转
- 可调整高度15mm
- 可倾斜的正负3°



TECHNICAL INFORMATION (typ.)

孔间距	13 / 16 mm
安装孔	3.2 mm
外壳材料	Die-cast zinc