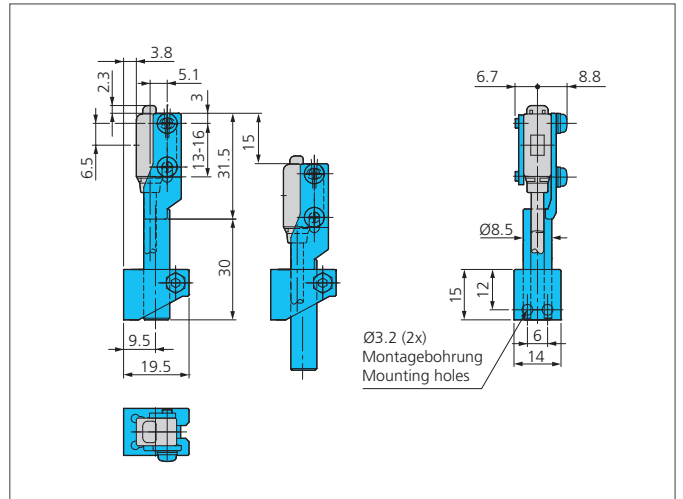
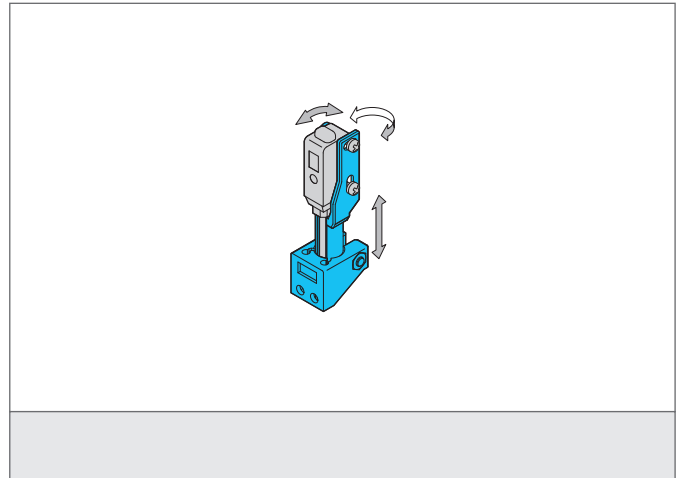


SH-S20

Soporte de sensor

- Diseño robusto
- Orientable 360°
- Ajustable en altura 15 mm
- $\pm 3^\circ$ basculante



TECHNICAL INFORMATION (typ.)

Espacio de agujero	13 / 16 mm
Diámetro de montaje	Ø 3,2 mm
material de la carcasa	Zincado extruído