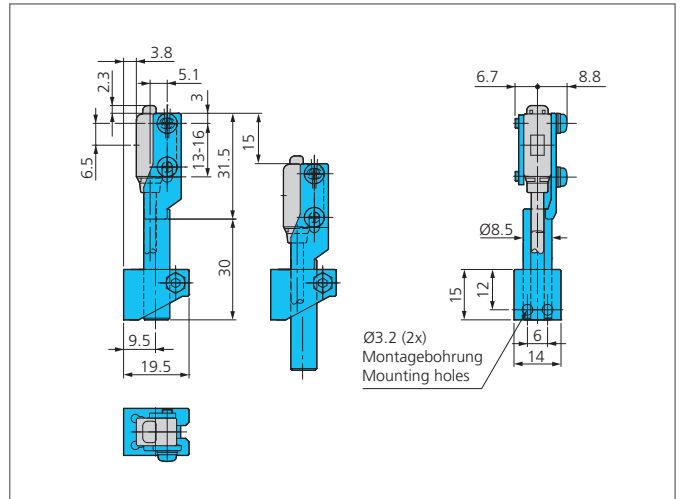
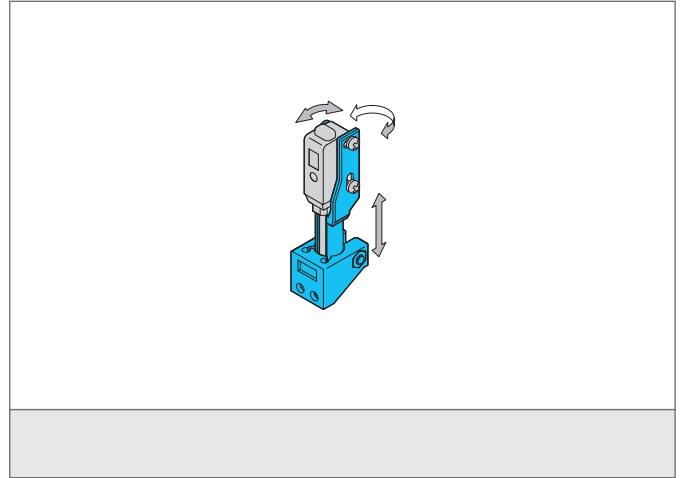


SH-S20

Support de détecteur

- Conception robuste
- Pivotable by 360°
- Height-adjustable by 15 mm
- Tilttable by +/- 3°



CARACTÉRISTIQUES TECHNIQUES (typ.)

Espacement d'orifices	13 / 16 mm
Orifices de montage	Ø 3,2 mm
Matériau du boîtier	Alliage de zinc moulé sous pression