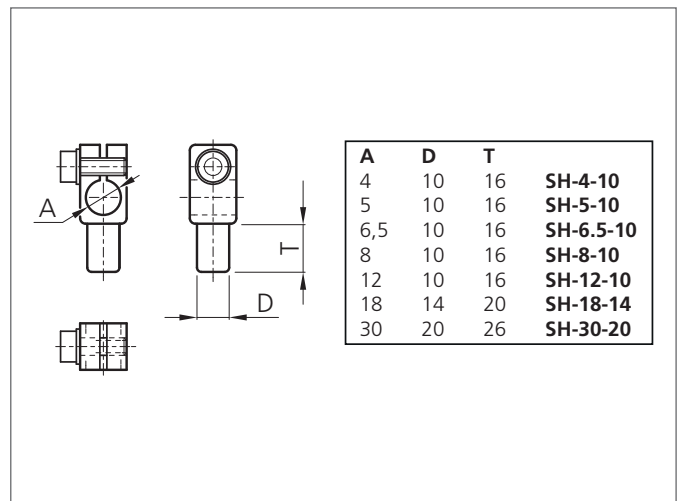
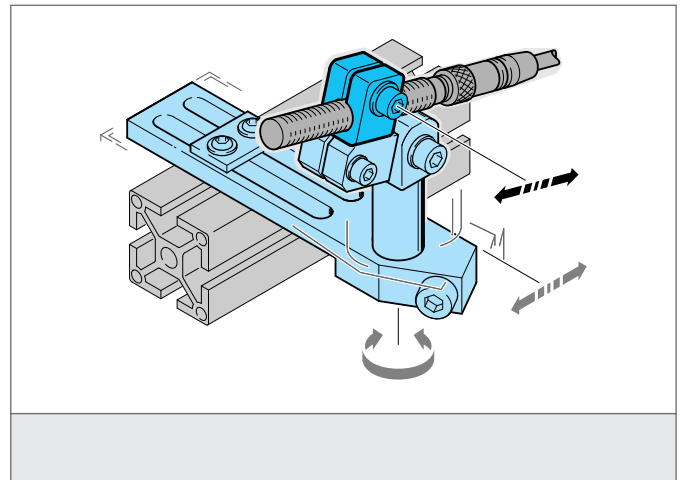


- 高度灵活的安装系统
- 多用途安装
- 调节简单
- 结实耐用的设计



TECHNICAL INFORMATION (typ.)

尺寸

+20°C, 24V DC

4,0 mm (直径A)
10 mm (间隔测量C)

为了

Clamping pin 10 mm

外壳材料

polyamide

产品系列

系统支架HS