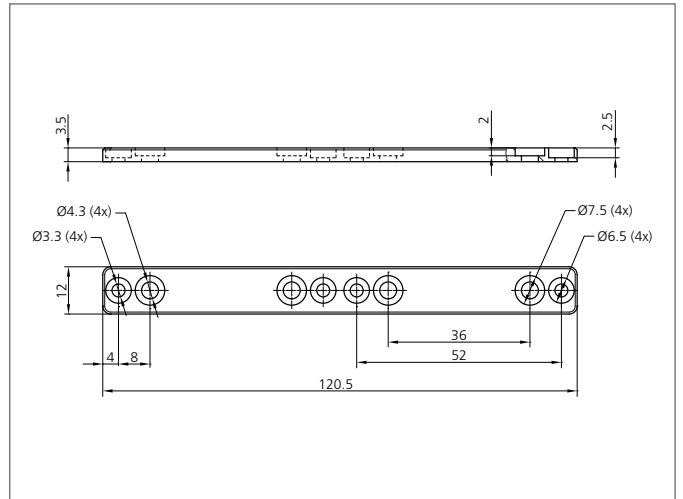
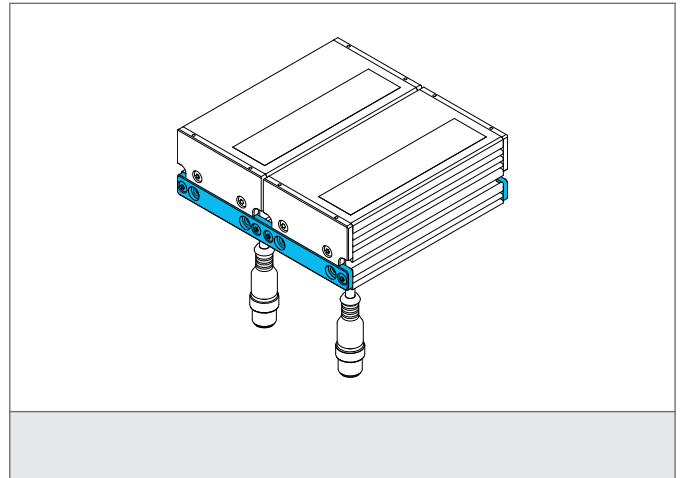


BEK-A-MOUNTINGSET

Kit de montage



- Traverse to the cascade of two barlights



CARACTÉRISTIQUES TECHNIQUES (typ.)

Caractéristiques

Set consists of two crossbars including mounting accessories

Approprié pour

Barre d'éclairages BE-A100..., Barre d'éclairages BE-A300...,
Barre d'éclairages BEK-A100..., Barre d'éclairages BEK-A300...

Matériau du boîtier

Aluminium noir anodisé