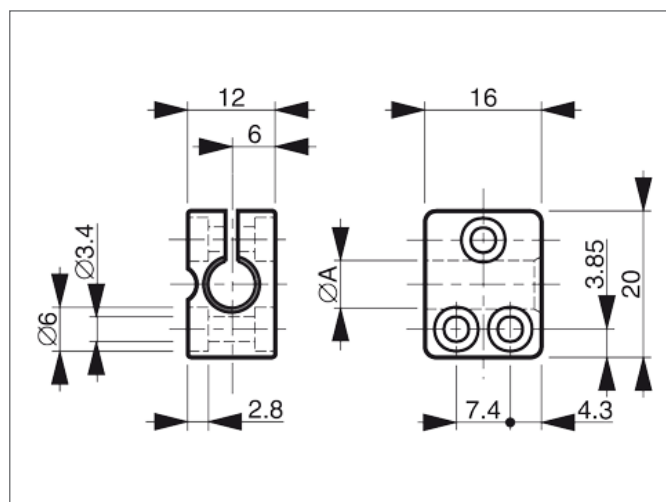


SH 8

Support de détecteur

- Pour détecteurs cylindriques de \varnothing 8 mm ou M8
- Simplicité d'installation
- Réduction du temps de montage / démontage grâce la construction d'une seule pièce
- Échange de capteur sans changer la position de l'attache
- Les orifices oblongs permettent l'ajustement des/par clamp



CARACTÉRISTIQUES TECHNIQUES (typ.)

Dimensions

+20°C, 24V DC

8,0 mm (Diamètre du clamp A)

Caractéristiques

without limit stop

Matériau du boîtier

plastiques (polyamide - PA 6 GK)