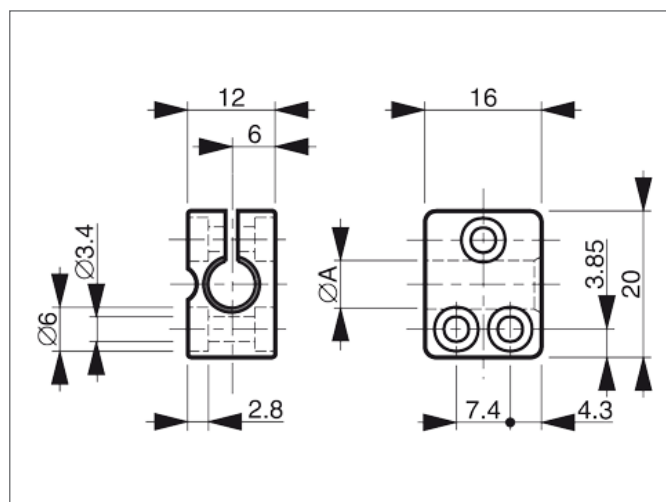


## SH 5

### Support de détecteur

- Pour détecteurs cylindriques de  $\varnothing$  5 mm ou M5
- Simplicité d'installation
- Réduction du temps de montage / démontage grâce la construction d'une seule pièce
- Échange de capteur sans changer la position de l'attache
- Les orifices oblongs permettent l'ajustement des/par clamp



#### CARACTÉRISTIQUES TECHNIQUES (typ.)

Dimensions

**+20°C, 24V DC**

12 x 16 x 20 mm (Dimensions)  
5,0 mm (Diamètre du clamp A)

Caractéristiques

without limit stop

Matériau du boîtier

plastiques (polyamide - PA 6 GK)