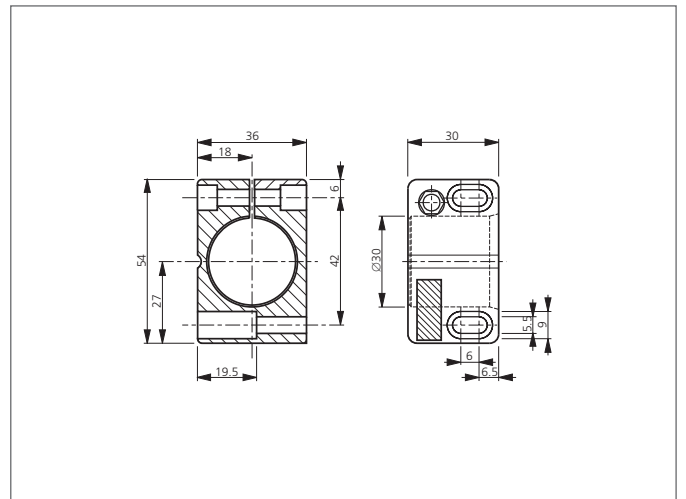
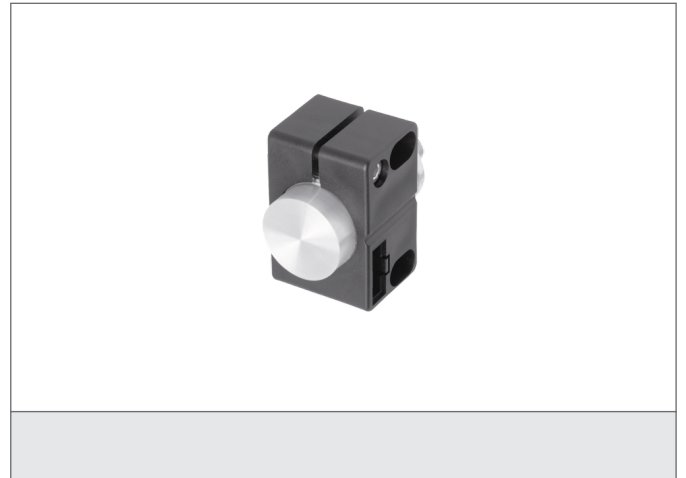


SH 30 A

Soporte de sensor

- Para sensores cilíndricos de Ø30 mm lisos o con rosca M30
- Instalación sencilla
- Tiempos de montaje y puesta en marcha reducidos debido a la construcción en una sola pieza
- Intercambio de sensores sin modificar la posición del soporte
- Tope fijo para el reemplazo del sensor sin reajuste
- Colisos en el soporte permiten ajustes en el montaje



TECHNICAL INFORMATION (typ.)

+20°C, 24V DC

Espacio de agujero

42 mm

Tamaño

36 x 30 x 54 mm (dimensiones de la carcasa)
30 mm (Sujeción diámetro G)

Características

con límite de parada

material de la carcasa

Plásticos (poliamida - PA 6 GK)