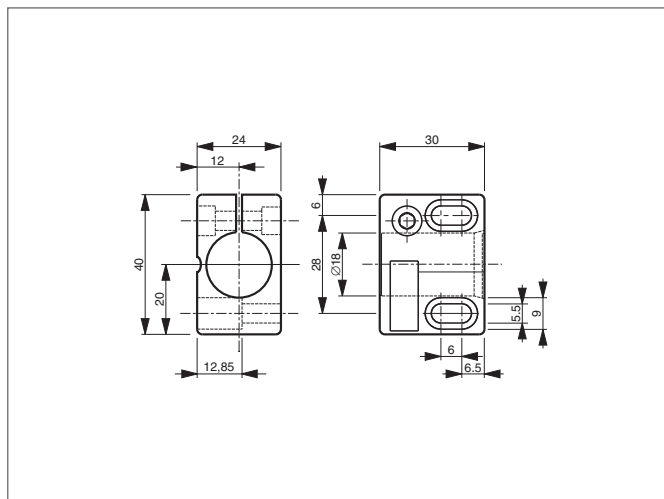


SH 18 A

Support de détecteur

- Pour détecteurs cylindriques de Ø 18 mm ou M18
- Simplicité d'installation
- Réduction du temps de montage / démontage grâce la construction d'une seule pièce
- Échange de capteur sans changer la position de l'attache
- Détecteur de fin de course sans réglage.
- Les orifices oblongs permettent l'ajustement des/par clamp



CARACTÉRISTIQUES TECHNIQUES (typ.)		+20°C, 24V DC
Espacement d'orifices		28 mm
Dimensions		24 x 30 x 40 mm (Dimensions) 18 mm (Diamètre du clamp G)
Caractéristiques		with limit stop
Matériau du boîtier		plastiques (polyamide - PA 6 GK)