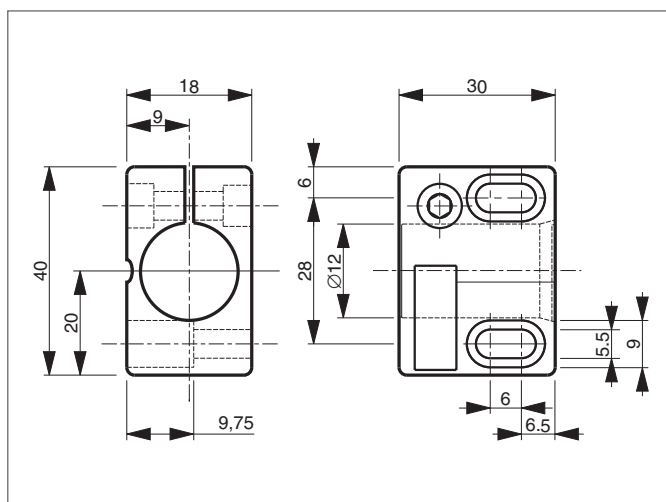


SH 12

Soporte de sensor

- Para sensores cilíndricos de $\varnothing 12$ mm o con rosca M12
- Instalación sencilla
- Tiempos de montaje y puesta en marcha reducidos debido a la construcción en una sola pieza
- Intercambio de sensores sin modificar la posición del soporte
- Colisos en el soporte permiten ajustes en el montaje



TECHNICAL INFORMATION (typ.)

+20°C, 24V DC

Espacio de agujero

28 mm

Tamaño

18 x 30 x 40 mm (dimensiones de la carcasa)
12 mm (Sujeción diámetro G)

Características

sin límite de parada

material de la carcasa

Plásticos (poliamida - PA 6 GK)