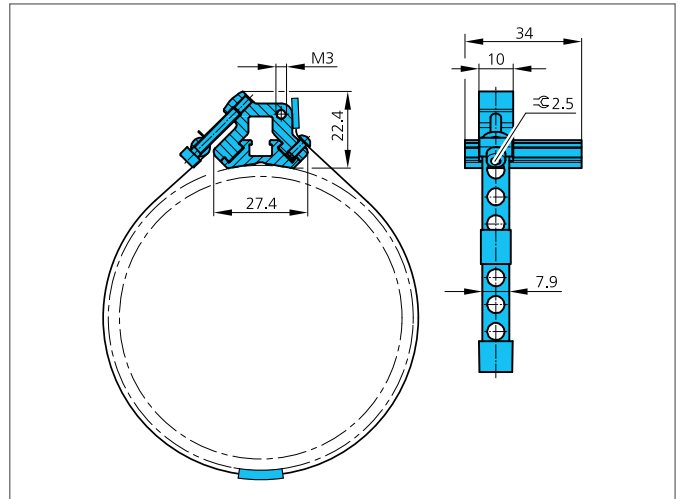
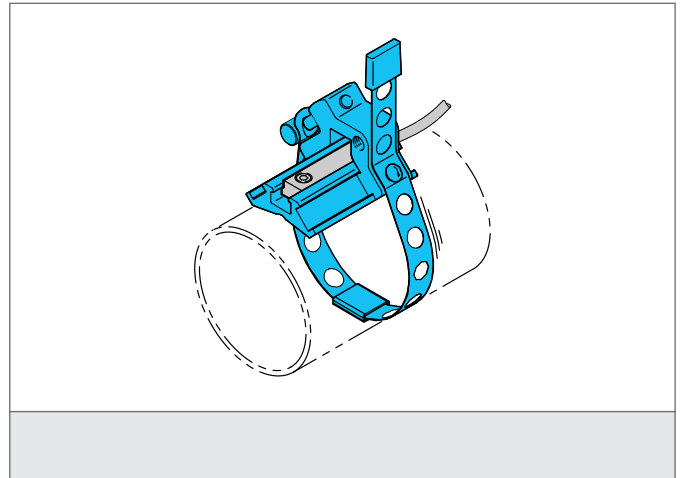


- 磁敏开关在包层 110毫米气缸上可靠的安装
- 高锁功率
- 结实的金属外壳
- 用于快速简单安装传感器



TECHNICAL INFORMATION (typ.)

为了	Cylinder sensores with T-Slot
外壳材料	metal
用于	Cylinder cladding up to 110 mm
交货范围	Fixing material