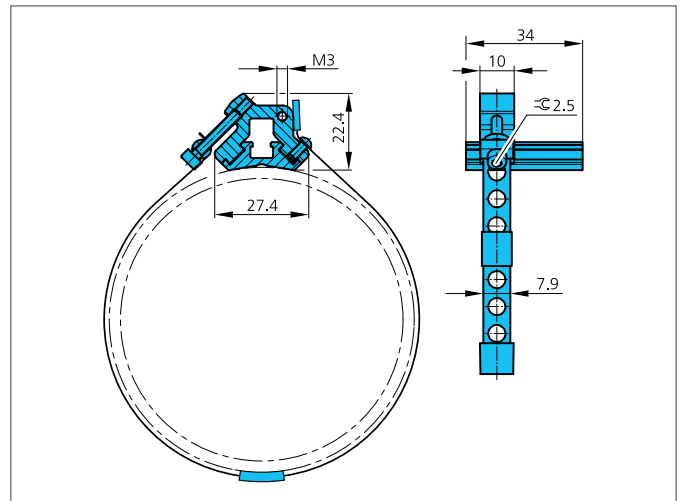
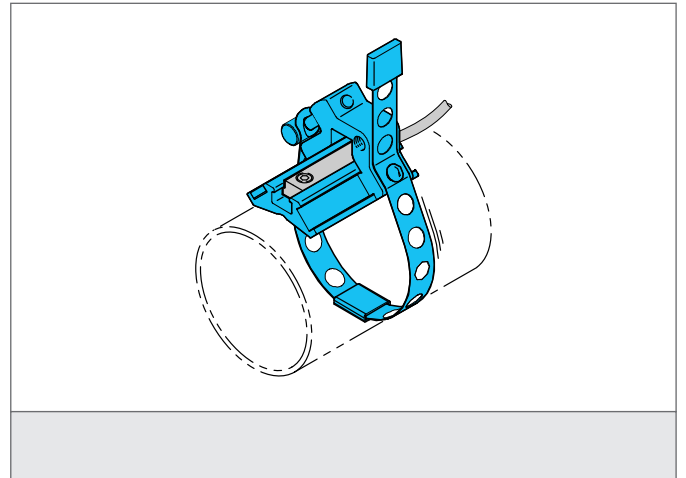


MZ-SB 100

Kit de montaje

- Montaje seguro de sensores para cilindros sobre paredes de cilindros hasta Ø 110 mm
- Elevada fuerza de sujeción
- Carcasa metálica robusta
- Montaje rápido y sencillo



TECHNICAL INFORMATION (typ.)

Apropiado para	Sensores de cilindro con ranura T
material de la carcasa	Metal
Aplicación	Revestimiento del cilindro hasta Ø 110 mm
Scope of delivery	Material de fijación