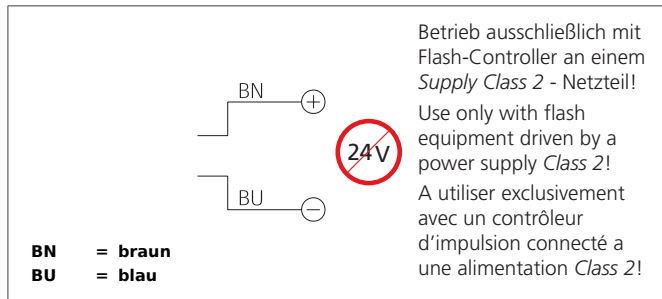


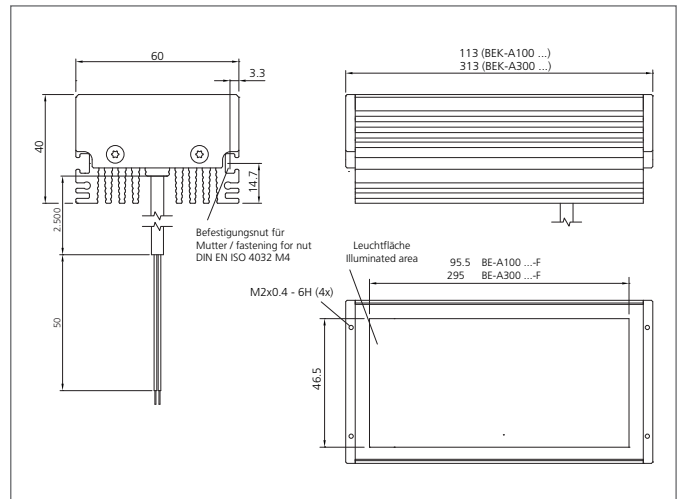
BE-A300-F0-K Auflichtbeleuchtung

- Hoher Überstromfaktor
- Pulsbetrieb zum „Einfrieren“ und Inspizieren bewegter Objekte bei extrem hoher Beleuchtungsstärke
- Hohe Lebensdauer durch intelligentes Thermomanagement
- Homogenes Leuchtfeld
- Hohe Schutzart
- Robustes Metallgehäuse
- Universelle Befestigungsmöglichkeiten
- Kratzfeste Schutzscheibe
- Traversen und Vorsatzoptiken optional erhältlich



Sicherheitshinweis

Diese Geräte sind nicht zulässig für Sicherheitsanwendungen, insbesondere bei denen die Sicherheit von Personen von der Gerätefunktion abhängig ist. Der Einsatz der Geräte muss durch Fachpersonal erfolgen.



TECHNISCHE DATEN (typ.)	+20°C
Impuls-Leistungsaufnahme (max)	1500 W (max.)
Impuls-Überstromungsfaktor	24
Impuls-Strombelastbarkeit	60000 mA
Bauform	Auflichtbeleuchtung
Leuchtfläche	46 x 295 mm
Besonderheiten	Blitzbar per Flash-Controller
Lichtfarbe	Infrarot, 850 nm
Abstrahlwinkel FWHM	30°
Beleuchtungsstärke	650000 $\mu\text{W}/\text{cm}^2$ (0.1 m / 2400%) 367000 $\mu\text{W}/\text{cm}^2$ (0.2 m / 2400%) 150000 $\mu\text{W}/\text{cm}^2$ (0.5 m / 2400%) 46000 $\mu\text{W}/\text{cm}^2$ (1.0 m / 2400%)
Betriebsspannung	Keine Konstantspannung!
Schock-/Schwingbeanspruchung	10 ... 55 Hz / 1,0 mm / 30 g
Umgebungstemperatur Betrieb	0 ... +40 °C
Schutzart	IP 67
Risikogruppe (DIN EN 62471)	Risikogruppe 1
Gehäusematerial	Aluminium schwarz eloxiert
Material	PUR (Kabel) PMMA, kratzfest beschichtet (Schutzoptik)
Anschluss	Kabel, 2,5 m, offenes Ende, Betrieb nur mit Flash-Controller!
Gewicht	1100 g