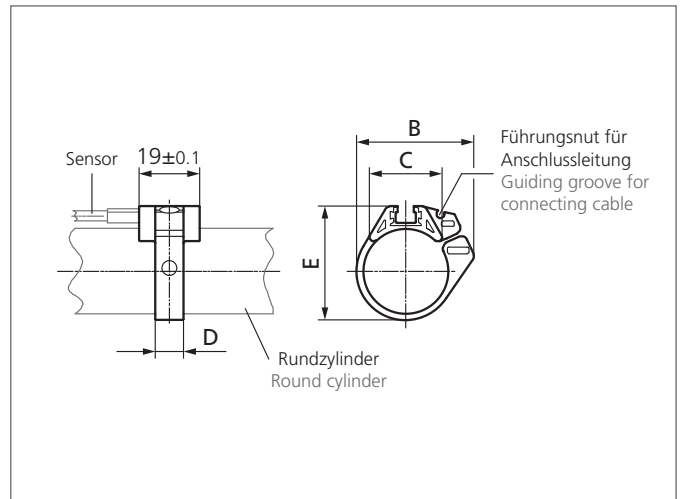
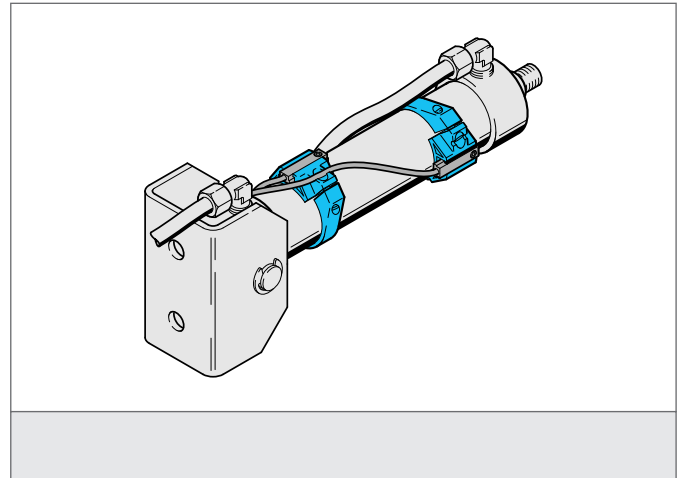


MZ-S-63/6.5

Pinza de sujeción de sensor

- Montaje seguro de sensores para cilindros sobre cilindros circulares
- Elevada fuerza de sujeción
- Carcasa robusta
- Montaje rápido y sencillo



TECHNICAL INFORMATION (typ.)

Tamaño	69,4 mm (Medida B) 32 mm (Medida C) 9 mm (Medida C) 74,5 mm (Medida E)
Fijación	en cilindros redondos
Apropiado para	Sensores de cilindro con ranura T
material de la carcasa	Aluminio / anillo POM, (poliacetal - POM)
Aplicación	Cilindro Ø 63 mm
Scope of delivery	Material de fijación