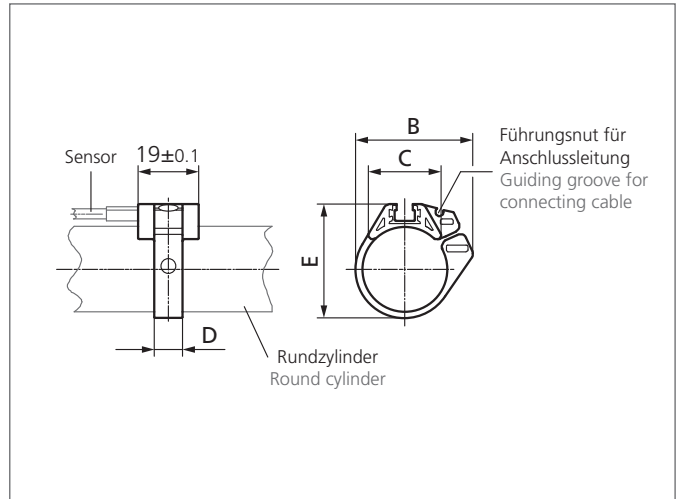
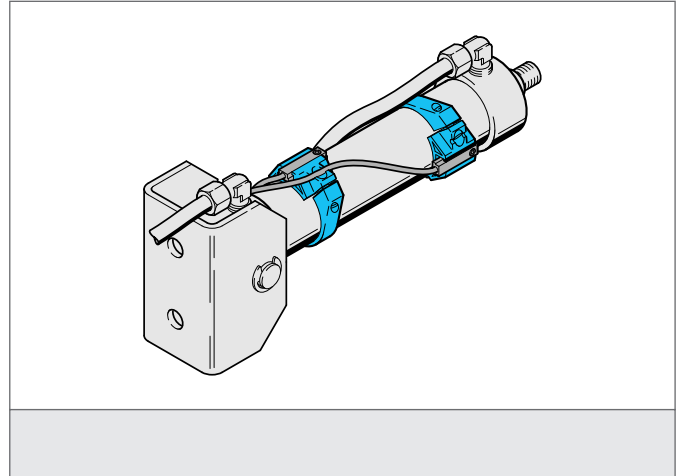


MZ-S-50/6.5

Pinza de sujeción de sensor

- Montaje seguro de sensores para cilindros sobre cilindros circulares
- Elevada fuerza de sujeción
- Carcasa robusta
- Montaje rápido y sencillo



TECHNICAL INFORMATION (typ.)

Tamaño

56,4 mm (Medida B)
28,6 mm (Medida C)
9 mm (Medida C)
61,5 mm (Medida E)

Fijación

en cilindros redondos

Apropiado para

Sensores de cilindro con ranura T

material de la carcasa

Aluminio / anillo POM, (poliacetal - POM)

Aplicación

Cilindro Ø 50 mm

Scope of delivery

Material de fijación