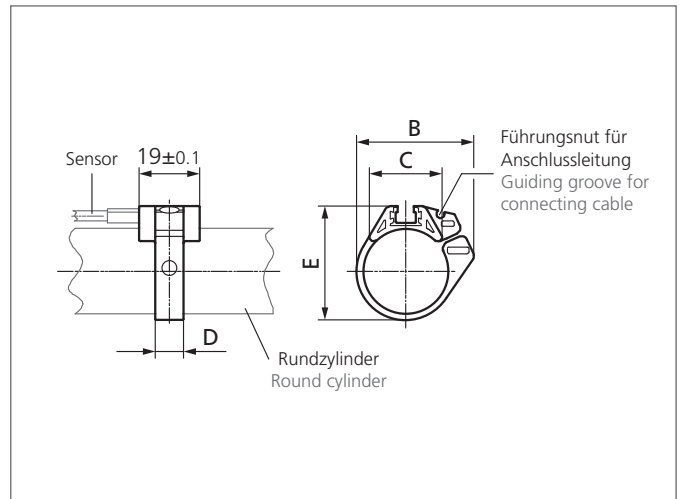
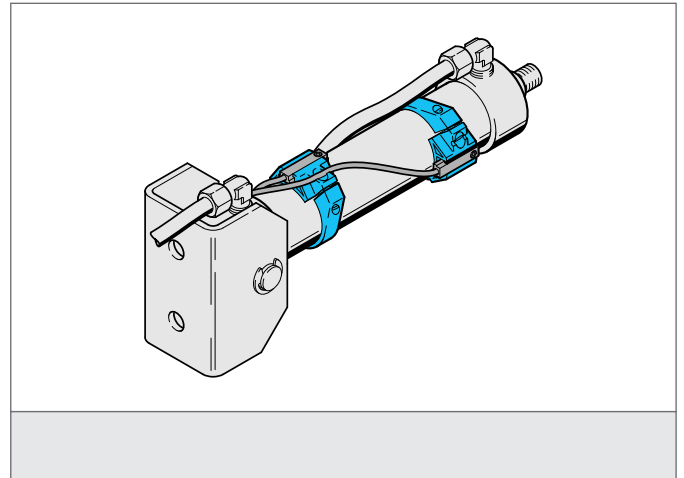


MZ-S-50/6.5

Collier de détecteur



- Reliable mounting of cylinder sensors at round cylinders
- High locking power
- Robuste boîtier
- Pour une rapide fixation et installation des capteurs



CARACTÉRISTIQUES TECHNIQUES (typ.)

Dimensions	56.4 mm (Spacer measure B) 28.6 mm (Spacer measure C) 9 mm (Spacer measure D) 61.5 mm (Spacer measure E)
Montage	at round cylinders
Approprié pour	Cylinder sensores with T-Slot
Matériau du boîtier	Aluminium / anneau POM, (polyacetal - POM)
Application	Cylindre Ø 50 mm
Contenu de la livraison	Matériel de fixation