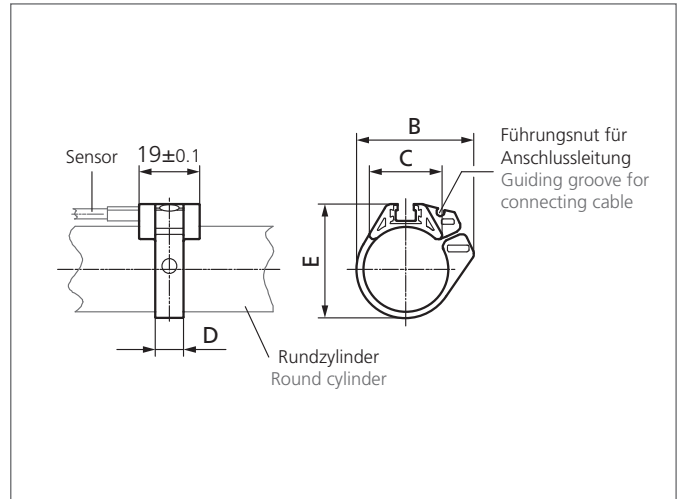
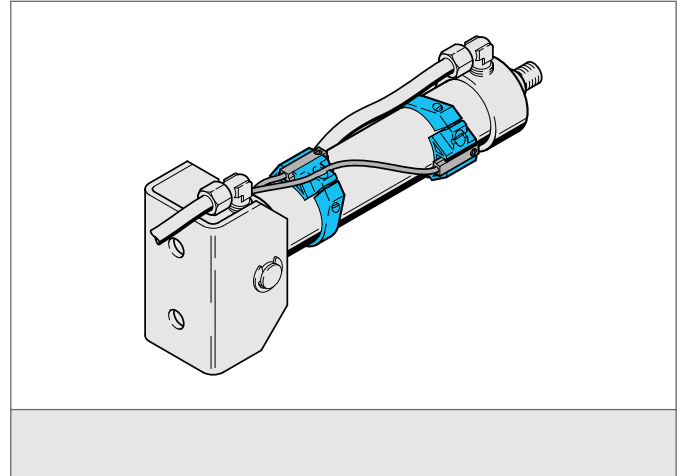


## MZ-S-32/6.5

### Pinza de sujeción de sensor

- Montaje seguro de sensores para cilindros sobre cilindros circulares
- Elevada fuerza de sujeción
- Carcasa robusta
- Montaje rápido y sencillo



#### TECHNICAL INFORMATION (typ.)

Tamaño	41.7 mm (Medida B) 24.6 mm (Medida C) 9 mm (Medida C) 42.7 mm (Medida E)
Fijación	en cilindros redondos
Apropiado para	Sensores de cilindro con ranura T
material de la carcasa	Aluminio / anillo POM, (poliacetal - POM)
Aplicación	Cilindro Ø 32 mm
Scope of delivery	Material de fijación