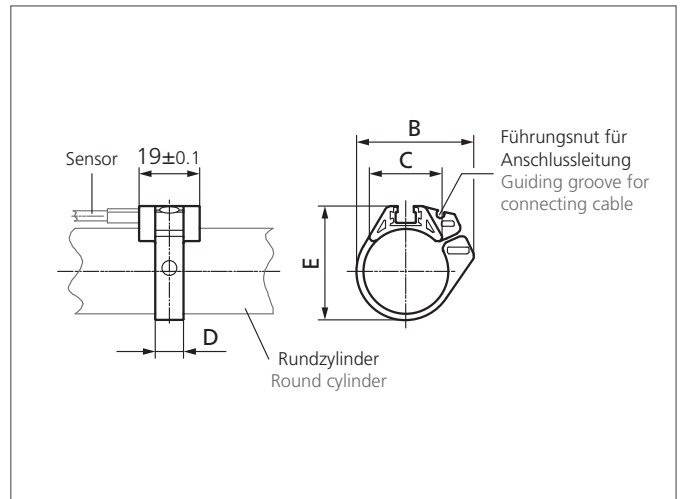
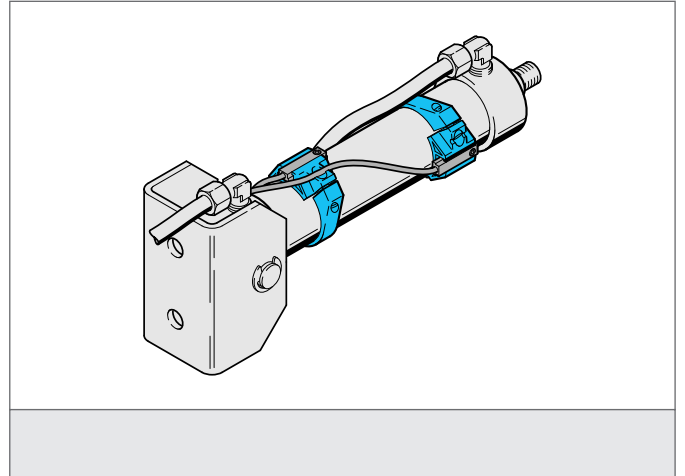


## MZ-S-20/6.5

### Collier de détecteur

- Reliable mounting of cylinder sensors at round cylinders
- High locking power
- Robuste boîtier
- Pour une rapide fixation et installation des capteurs



#### CARACTÉRISTIQUES TECHNIQUES (typ.)

|                         |   |
|-------------------------|---|
| Dimensions              | 33.2 mm (Spacer measure B)<br>20.8 mm (Spacer measure C)<br>9 mm (Spacer measure D)<br>30.4 mm (Spacer measure E) |
| Montage                 | at round cylinders  |
| Approprié pour          | Cylinder sensores with T-Slot   |
| Matériau du boîtier     | Aluminium / anneau POM, (polyacetal - POM)  |
| Application             | Cylindre Ø 20 mm  |
| Contenu de la livraison | Matériel de fixation  |