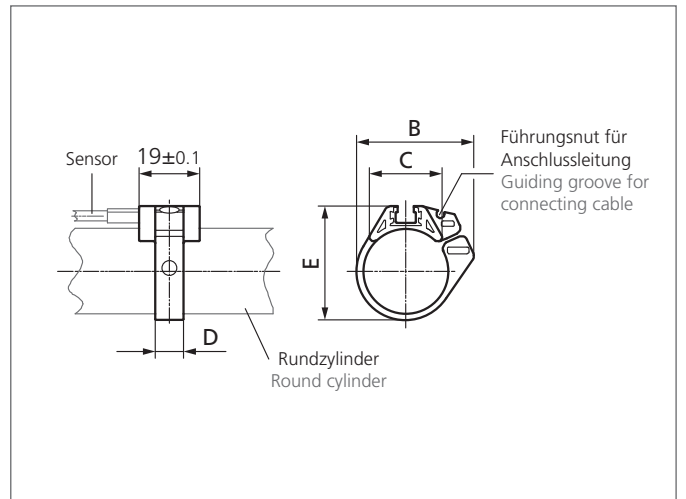
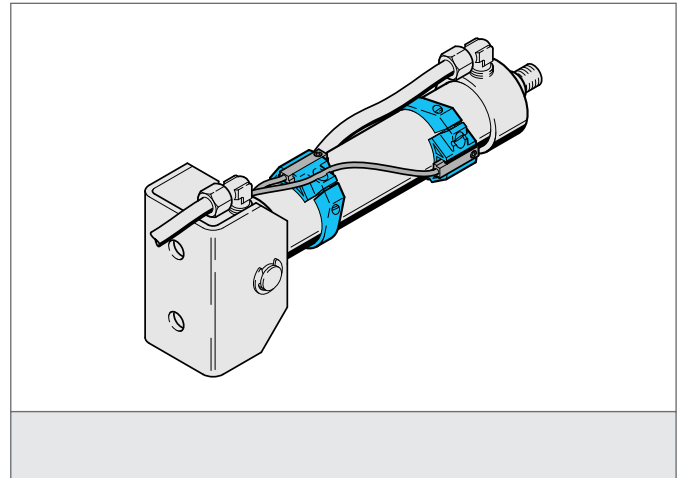


MZ-S-12/6.5

Pinza de sujeción de sensor

- Montaje seguro de sensores para cilindros sobre cilindros circulares
- Elevada fuerza de sujeción
- Carcasa robusta
- Montaje rápido y sencillo



TECHNICAL INFORMATION (typ.)

Tamaño	22.7 mm (Medida B) 14.3 mm (Medida C) 7 mm (Medida C) 21.9 mm (Medida E)
Fijación	en cilindros redondos
Apropiado para	Sensores de cilindro con ranura T
material de la carcasa	Aluminio / anillo POM, (poliacetal - POM)
Aplicación	Cilindro Ø 12 mm
Scope of delivery	Material de fijación