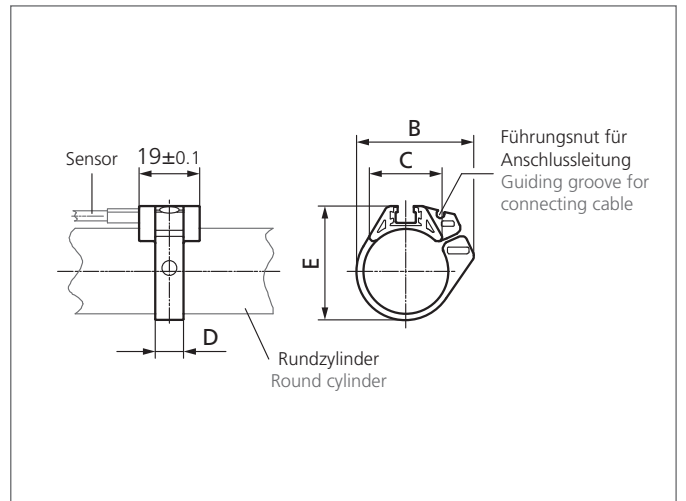
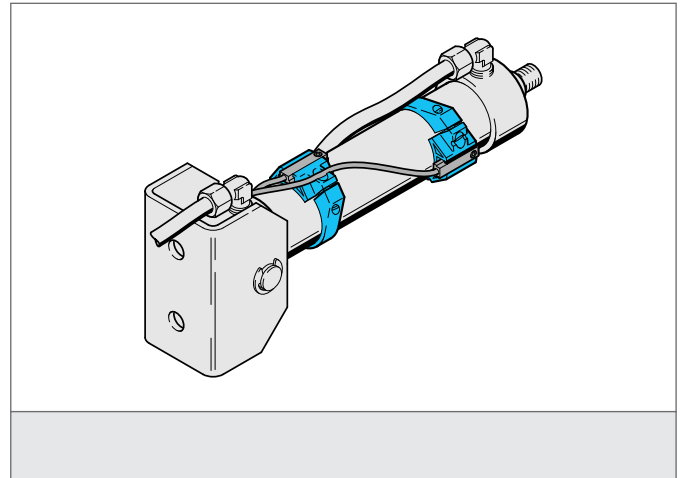


- 磁敏开关在圆形气缸上可靠的安装
- 高锁功率
- 耐用的外壳
- 用于快速简单安装传感器



**TECHNICAL INFORMATION (typ.)**

尺寸	20.4 mm (间隔测量B) 13.7 mm (间隔测量C) 7 mm (间隔测量C) 19.9 mm (间隔测量E)
安装	用在圆形气缸上
为了	Cylinder sensores with T-Slot
外壳材料	Aluminium / ring POM, (polyacetal - POM)
用于	Cylinder 10 mm
交货范围	Fixing material