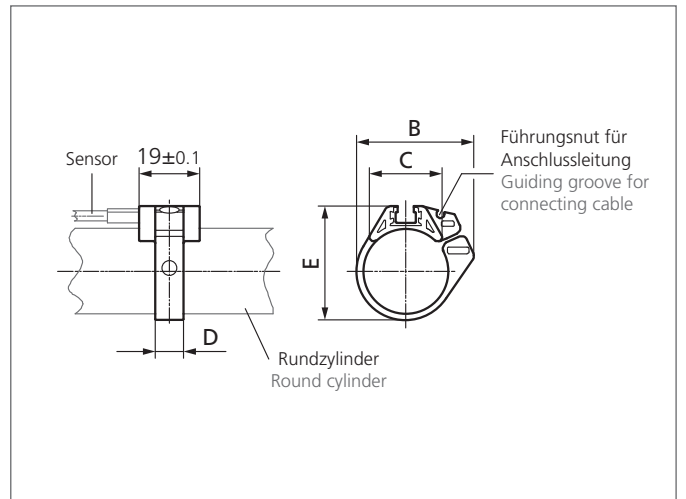
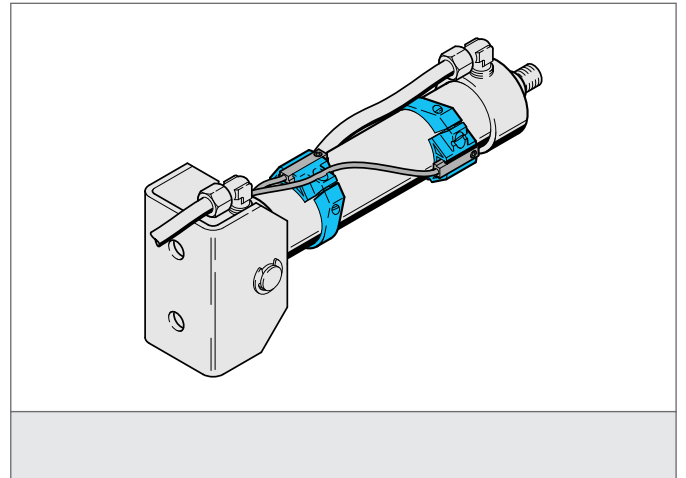


MZ-S-10/6.5

Pinza de sujeción de sensor

- Montaje seguro de sensores para cilindros sobre cilindros circulares
- Elevada fuerza de sujeción
- Carcasa robusta
- Montaje rápido y sencillo



TECHNICAL INFORMATION (typ.)

| | |
|------------------------|---|
| Tamaño | 20.4 mm (Medida B) 13.7 mm (Medida C) 7 mm (Medida C) 19.9 mm (Medida E) |
| Fijación | en cilindros redondos |
| Apropiado para | Sensores de cilindro con ranura T |
| material de la carcasa | Aluminio / anillo POM, (poliacetal - POM) |
| Aplicación | Cilindro Ø 10 mm |
| Scope of delivery | Material de fijación |