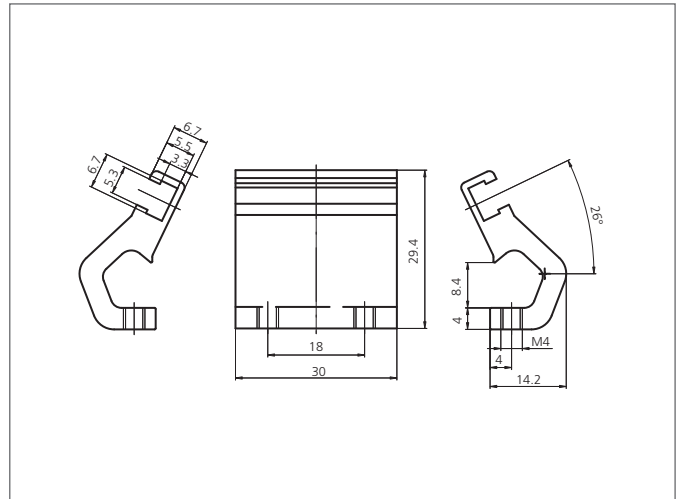
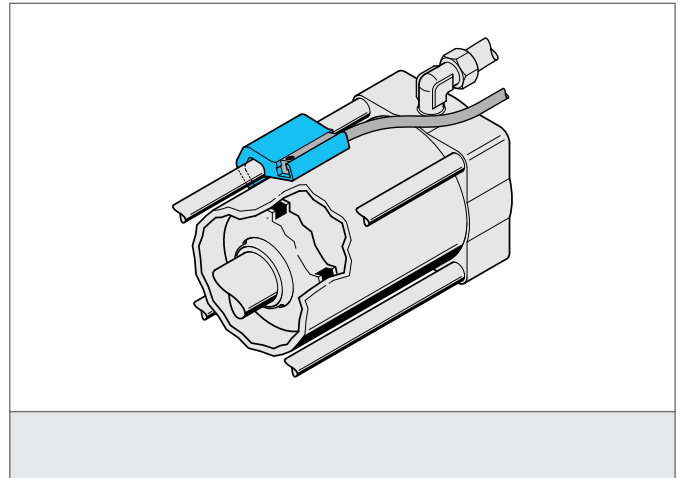


# MZ-K-8/6.5

## Soporte de sensor

- Montaje seguro de sensores para cilindros sobre cilindros extruidos
- Elevada fuerza de sujeción
- Carcasa metálica robusta
- Montaje rápido y sencillo



### TECHNICAL INFORMATION (typ.)

Fijación	en cilindros con tirante
Apropiado para	Sensores de cilindro con ranura T
material de la carcasa	Aluminio
Aplicación	Pistón Ø 50-63 mm
Scope of delivery	Material de fijación