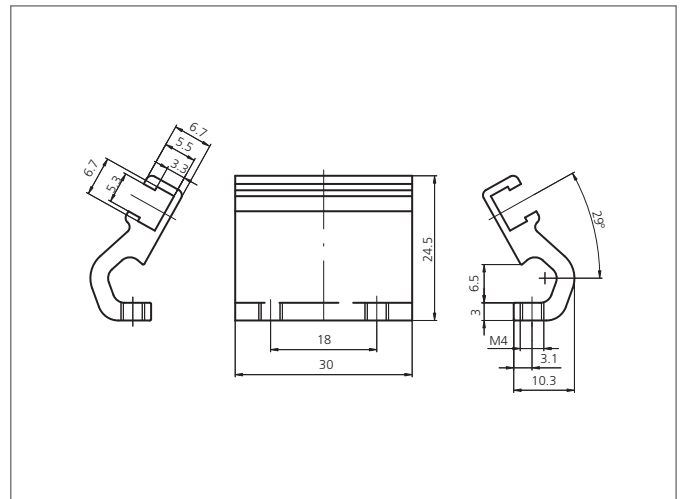
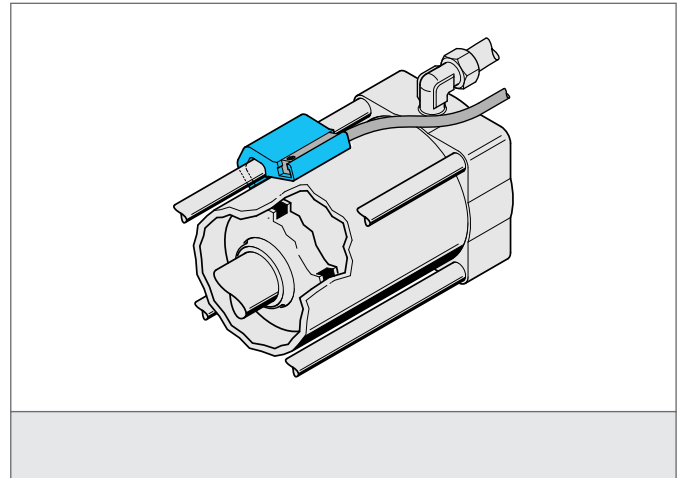


MZ-K-6/6.5

Étrier de fixation pour détecteurs

- Reliable mounting of cylinder sensors at pull-rod cylinders
- High locking power
- Robuste boîtier métallique
- Pour une rapide fixation et installation des capteurs



CARACTÉRISTIQUES TECHNIQUES (typ.)

Montage	at pull-rod cylinders
Approprié pour	Cylinder sensores with T-Slot
Matériau du boîtier	Aluminium
Application	Piston Ø 32-40 mm
Contenu de la livraison	Matériel de fixation