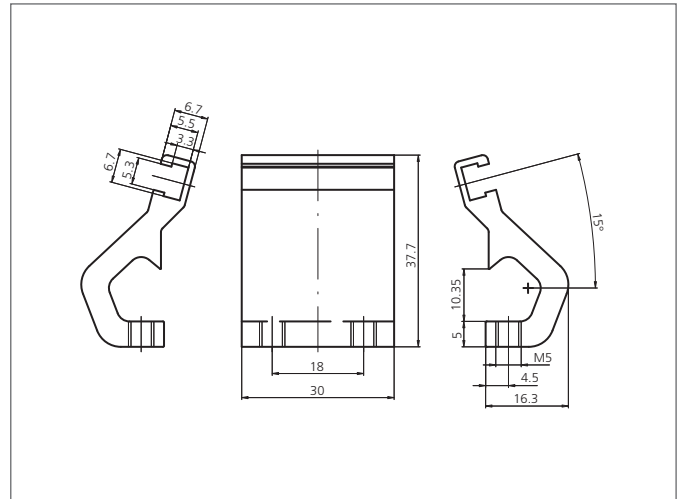
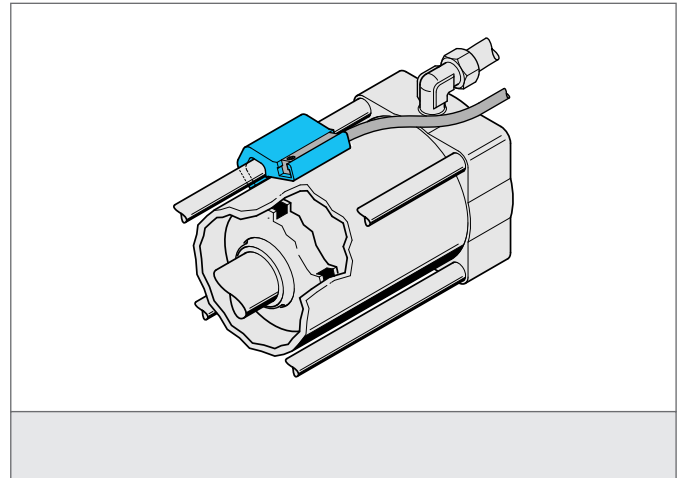


MZ-K-10/6.5

Soporte de sensor

- Montaje seguro de sensores para cilindros sobre cilindros extruidos
- Elevada fuerza de sujeción
- Carcasa metálica robusta
- Montaje rápido y sencillo



TECHNICAL INFORMATION (typ.)

Fijación	en cilindros con tirante
Apropiado para	Sensores de cilindro con ranura T
material de la carcasa	Aluminio
Aplicación	Pistón Ø 80-100 mm
Scope of delivery	Material de fijación