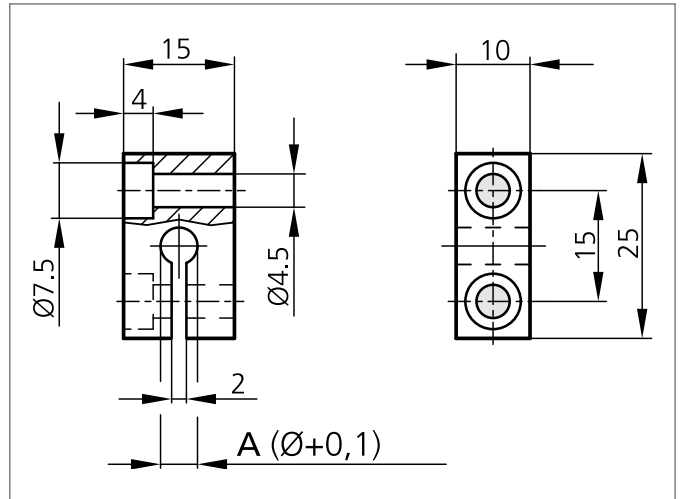


KB 8 Bloque de montaje

- Sujeción anular
- Carcasa robusta
- Fácil montaje
- Instalación sencilla



TECHNICAL INFORMATION (typ.)

Espacio de agujero	15 mm
Fijación	Perforación, Tornillo de bloqueo
Tamaño	15 x 10 x 25 mm (dimensiones de la carcasa) 8,0 mm (Sujeción diámetro A)
Diseño	cuboid design
material de la carcasa	Aluminio negro anodizado