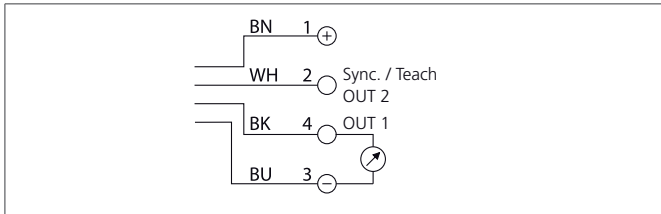


USGT 60/8 U-B4

Sensor por ultrasonidos en horquilla

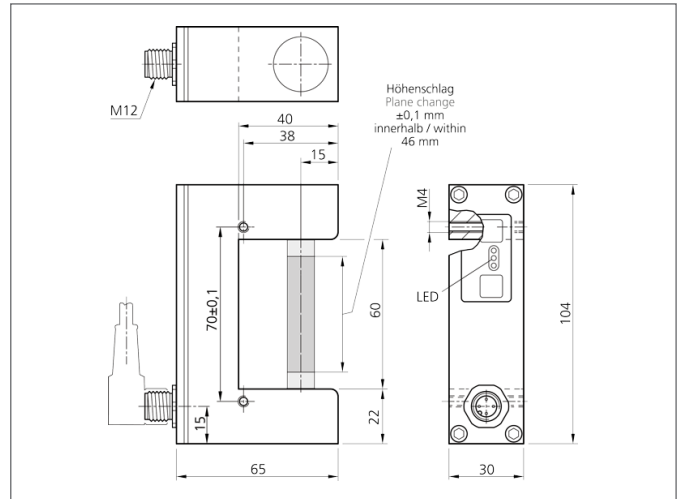
- Amplio rango analógico linealizado
- Muy alta repetibilidad
- Control de borde también para materiales transparentes
- Insensible a la suciedad



Safety instructions

The Instruments are not to be used for safety applications, in particular applications in which safety of persons depends on proper operation of the instruments.

These instruments shall exclusively be used by qualified personnel.



TECHNICAL INFORMATION (typ.)	
Principio de funcionamiento	+20°C, 24V DC Barrera por ultrasonidos
Evaluación	analógico
Diseño	horquilla
Anchura de horquilla/rango de medida	60/8 mm
Tensión de alimentación	8 ... 30 V DC
Corriente en vacío	35 mA
Ajuste de sensibilidad	Tecla de teach
Salida analógica	10 ... 0 V, Carga / > 10000 Ω
Rizado	10 %
Resistencia a impactos y vibración	10 ... 55 Hz / 1,0 mm / 30 g
Frecuencia de conmutación	500 Hz
Reproductibilidad	0,1 mm
Temperatura ambiente, operación	0 ... +60 °C
Resistencia Tensión de aislamiento	500 V
Técnica de protección	IP 67
material de la carcasa	Aluminio negro anodizado
Conexión	Conector, M12, 4-polos