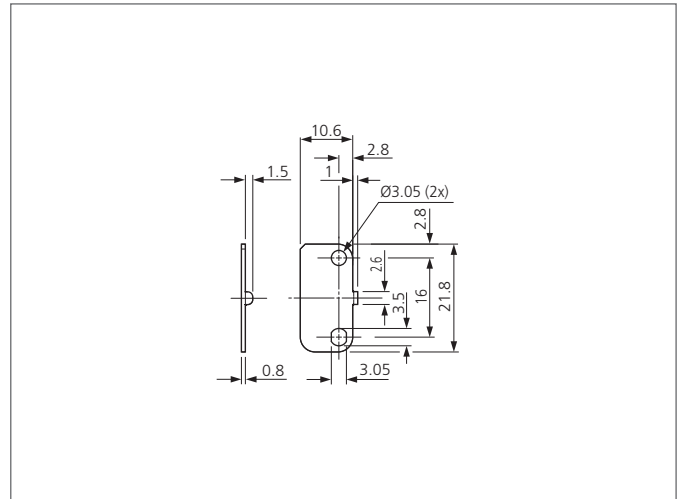
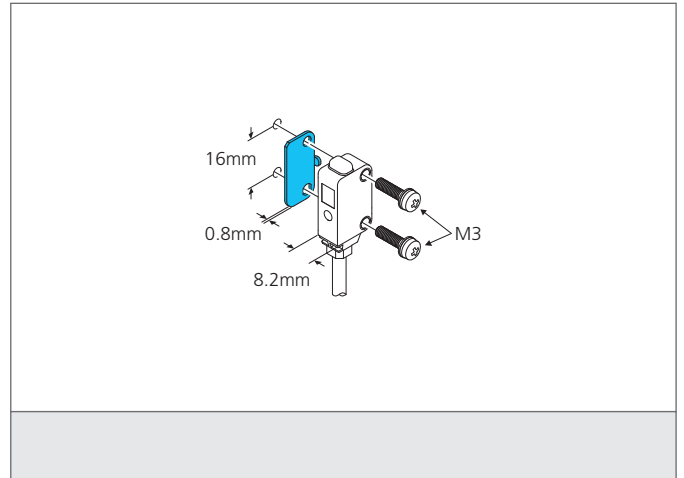


MP 22

Placa de montaje

- Diseño robusto



TECHNICAL INFORMATION (typ.)

Espacio de agujero	16 mm
Diámetro de montaje	Ø 3,2 mm
material de la carcasa	acero inoxidable V2A (1.4301 / AISI 304)