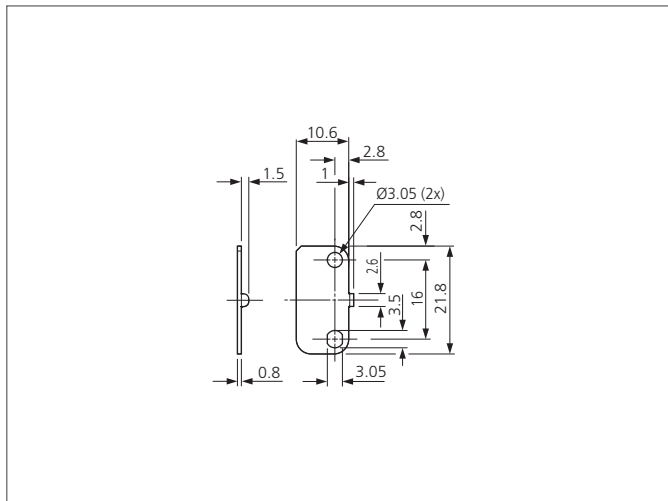
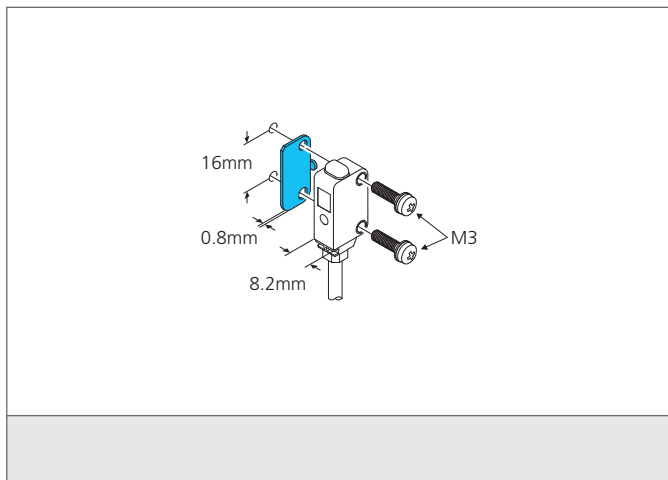


**MP 22**  
**Plaque de montage**

- Conception robuste



**CARACTÉRISTIQUES TECHNIQUES (typ.)**

Espacement d'orifices	16 mm
Orifices de montage	Ø 3,2 mm
Matériau du boîtier	acier inoxydable V2A (1.4301 / AISI 304)