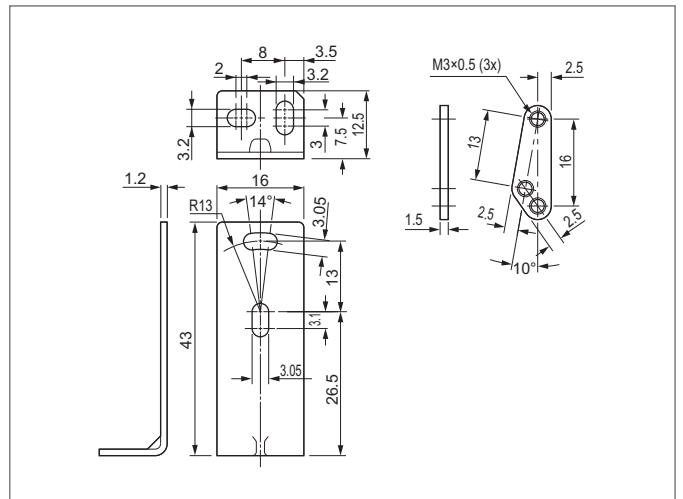


BW13/16-43

Équerre de fixation

- Réglable
- Conception robuste



CARACTÉRISTIQUES TECHNIQUES (typ.)

Espacement d'orifices	13 / 16 mm
Orifices de montage	Ø 3,2 mm
Matériau du boîtier	acier inoxydable V2A (1.4301 / AISI 304)