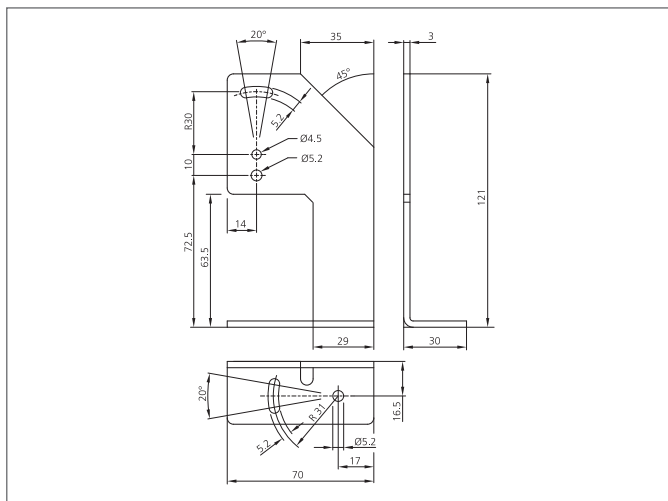


# BW-LHT 9-45

## Soporte de montaje

- Ajustable
- Diseño robusto



### TECHNICAL INFORMATION (typ.)

material de la carcasa

**+20°C, 24V DC**

acero inoxidable V4A, (1.4404 / AISI 316L - 1.4571 / AISI 316Ti)