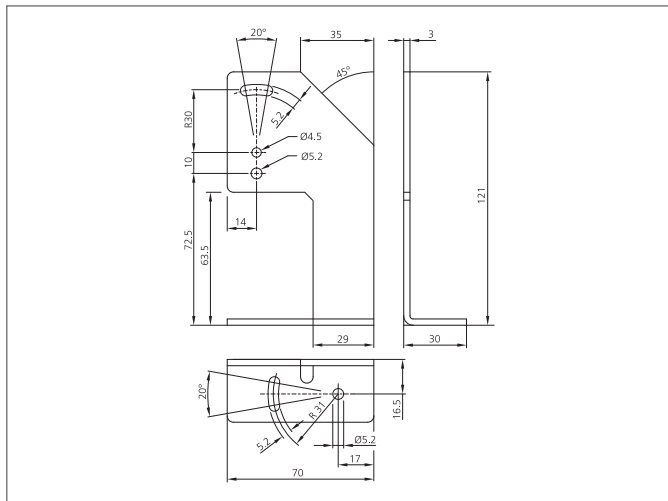


BW-LHT 9-45

Équerre de fixation



- Réglable
- Conception robuste



CARACTÉRISTIQUES TECHNIQUES (typ.)

+20°C, 24V DC

Matériau du boîtier

acier inoxydable V4A, (1.4404 / AISI 316L - 1.4571 / AISI 316Ti)