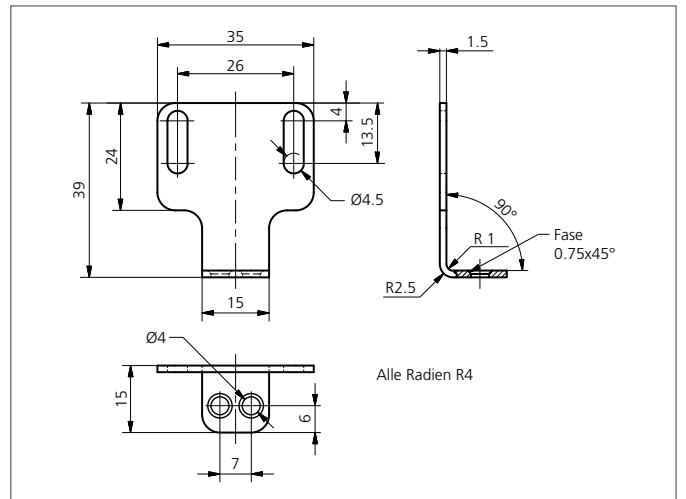
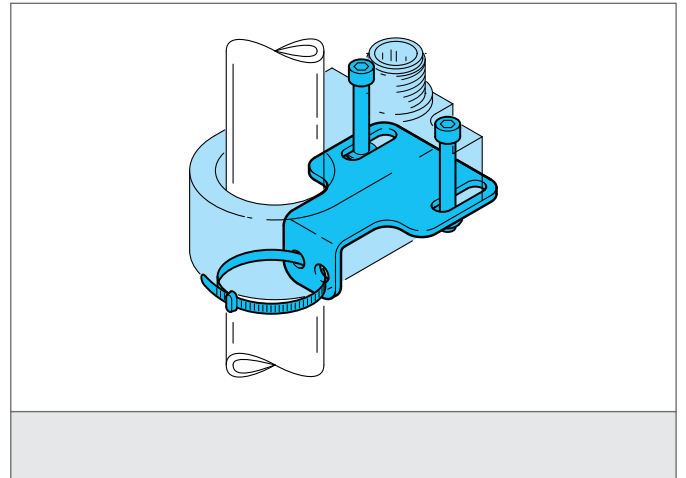


- 用于电感式环形传感器
- 可调节
- 结实耐用的设计
- 安装简便
- 安装材料包含在产品内



TECHNICAL INFORMATION (typ.)

孔间距	26 mm
安装孔	4.5 mm
为了	IR 6 ... – IR 25 ..., IRD 6 ... – IRD 25 ...
外壳材料	Aluminium