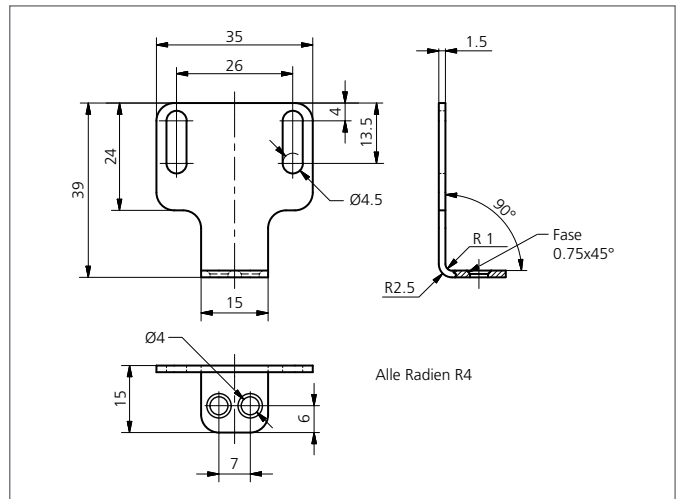
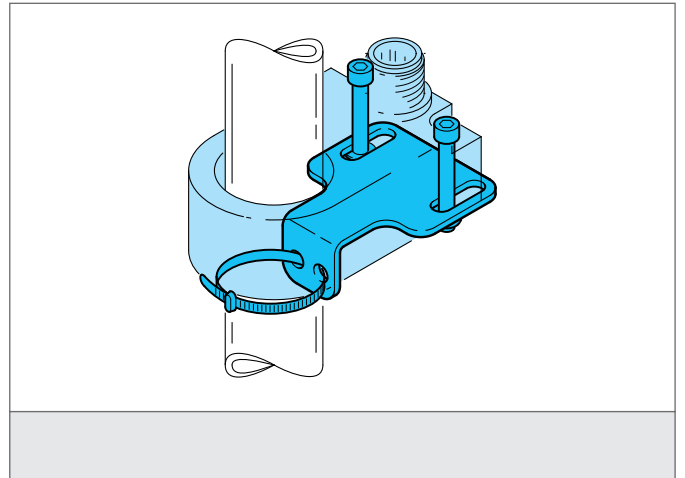


BW-IR01

Soporte de montaje

- Para sensores inductivos anulares
- Ajustable
- Diseño robusto
- Fácil montaje
- Elementos de montaje incluidos



TECHNICAL INFORMATION (typ.)

Espacio de agujero	26 mm
Diámetro de montaje	Ø 4,5 mm
Apropiado para	IR 6 ... – IR 25 ..., IRD 6 ... – IRD 25 ...
material de la carcasa	Aluminio