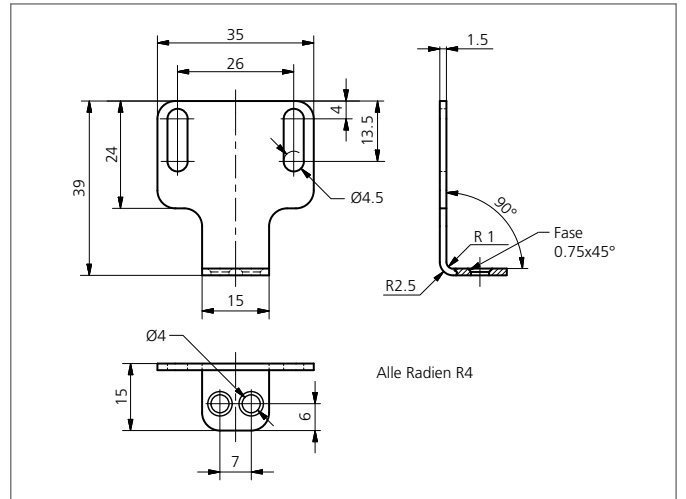
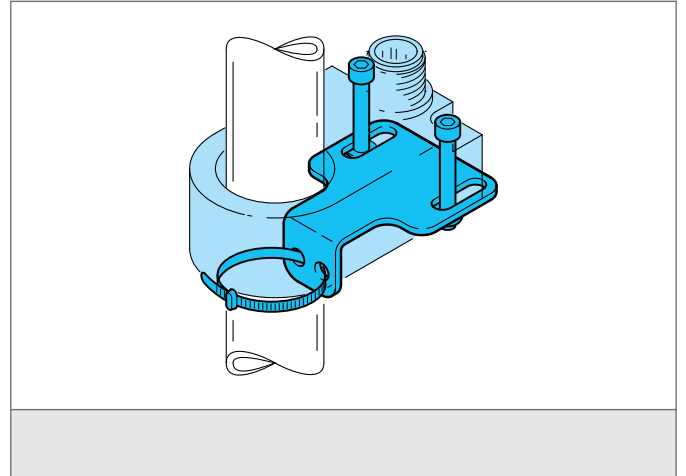


BW-IR01

Équerre de fixation

- Pour anneaux inductif
- Réglable
- Conception robuste
- Simplicité d'installation
- Mounting materials included in scope of delivery



CARACTÉRISTIQUES TECHNIQUES (typ.)

Espacement d'orifices	26 mm
Orifices de montage	Ø 4,5 mm
Approprié pour	IR 6 ... – IR 25 ..., IRD 6 ... – IRD 25 ...
Matériau du boîtier	Aluminium