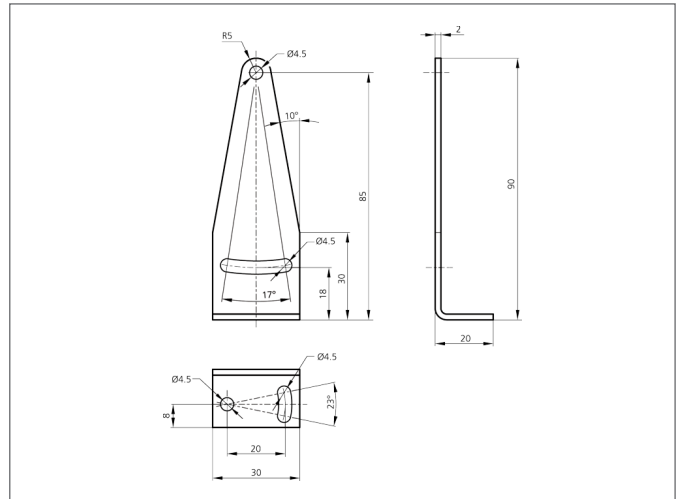


BW LHT 81

Équerre de fixation

- Réglable
- Conception robuste



CARACTÉRISTIQUES TECHNIQUES (typ.)

Espacement d'orifices	67 mm
Orifices de montage	Ø 4,5 mm
Matériau du boîtier	Métal