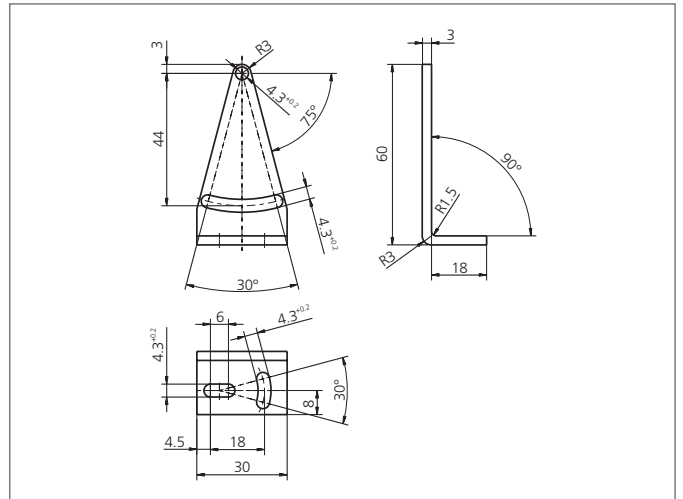


# BW 50

## Équerre de fixation

- Réglable
- Conception robuste



### CARACTÉRISTIQUES TECHNIQUES (typ.)

Espacement d'orifices	44 mm
Orifices de montage	Ø 4,3 mm
Matériau du boîtier	Métal