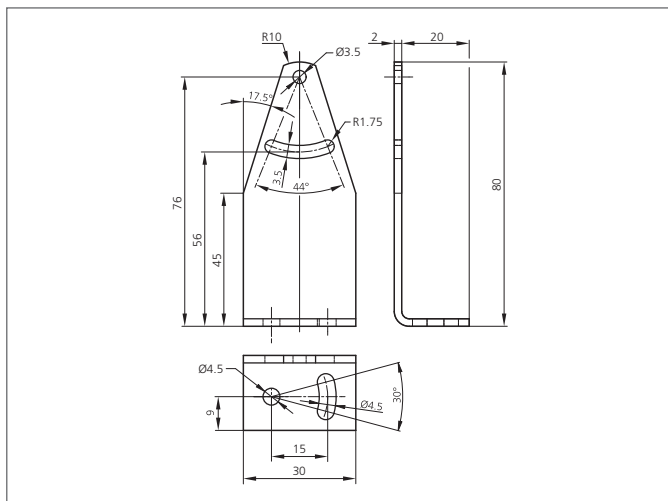


BW 41-80

Soporte de montaje

- Ajustable
- Diseño robusto



TECHNICAL INFORMATION (typ.)

Espacio de agujero	20 mm
Diámetro de montaje	Ø 3,5 mm
material de la carcasa	Metal