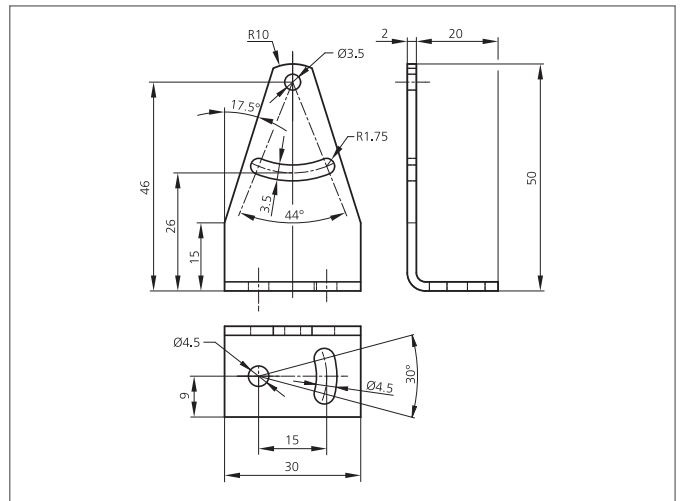


**BW 41**  
**Soporte de montaje**

- Ajustable
- Diseño robusto



**TECHNICAL INFORMATION (typ.)**

Espacio de agujero	20 mm
Diámetro de montaje	Ø 3,5 mm
material de la carcasa	Metal