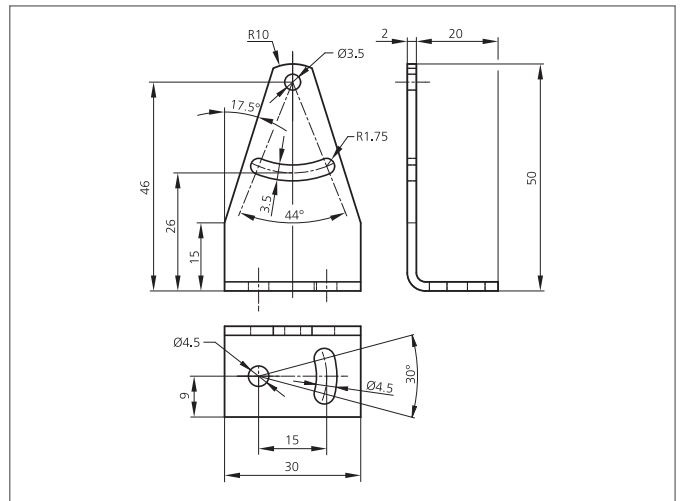


BW 41

Équerre de fixation

- Réglable
- Conception robuste



CARACTÉRISTIQUES TECHNIQUES (typ.)

Espacement d'orifices	20 mm
Orifices de montage	Ø 3,5 mm
Matériau du boîtier	Métal