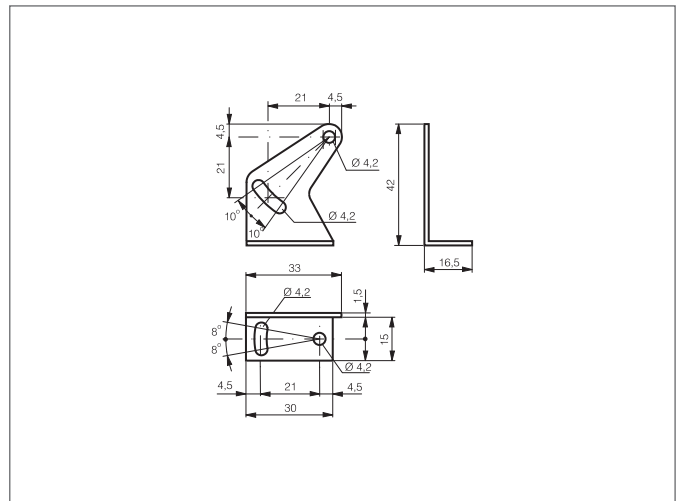
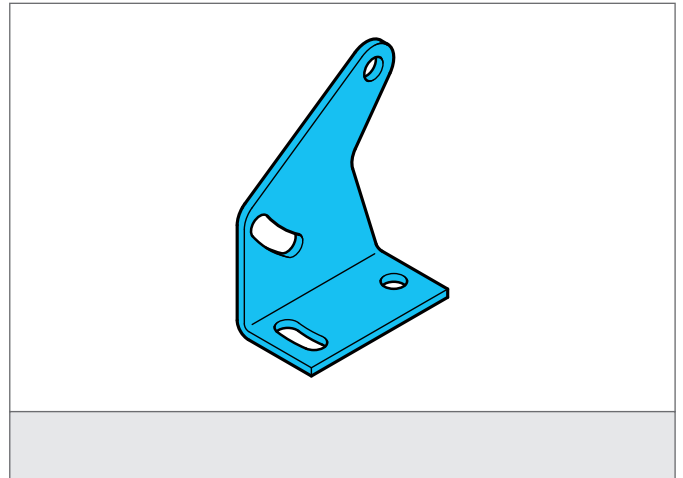


- 可调节
- 结实耐用的设计



**TECHNICAL INFORMATION (typ.)**

孔间距	21 x 21 mm
安装孔	4.2 mm
外壳材料	metal