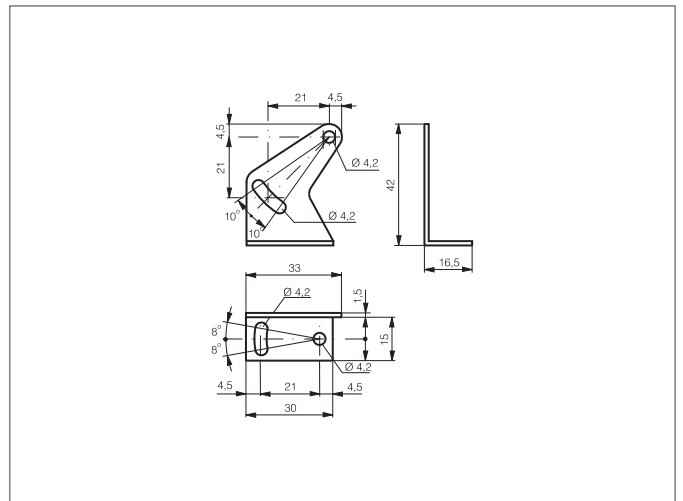
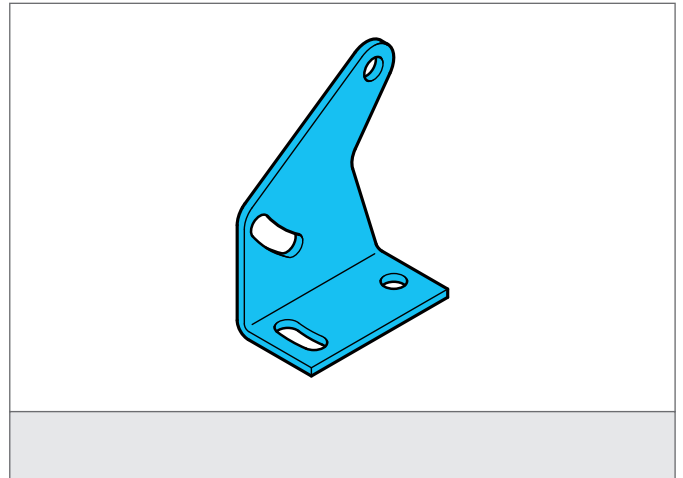


# BW 30

## Soporte de montaje

- Ajustable
- Diseño robusto



### TECHNICAL INFORMATION (typ.)

Espacio de agujero	21 x 21 mm
Diámetro de montaje	Ø 4,2 mm
material de la carcasa	Metal