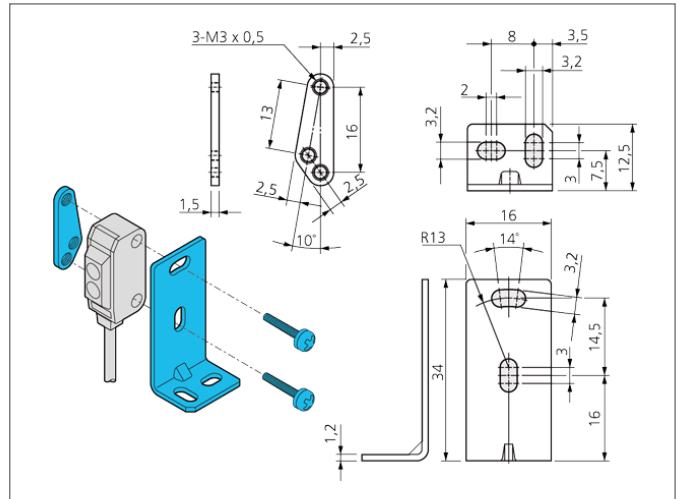
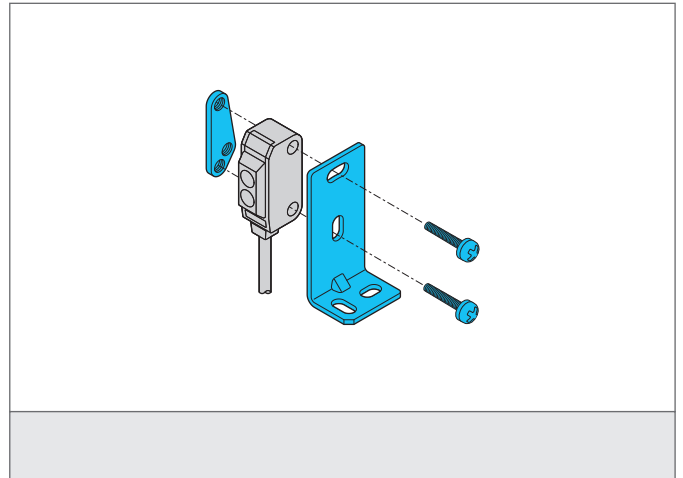


BW 22/34

Soporte de montaje

- Ajustable
- Diseño robusto



TECHNICAL INFORMATION (typ.)

Espacio de agujero	13 / 16 mm
Diámetro de montaje	Ø 3,2 mm
material de la carcasa	Metal