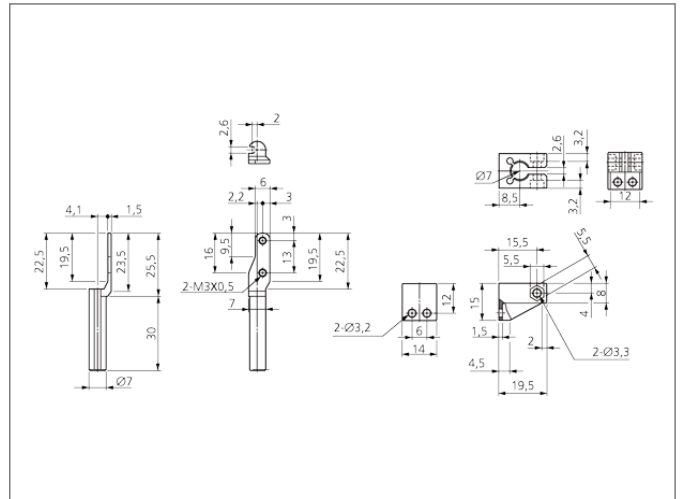
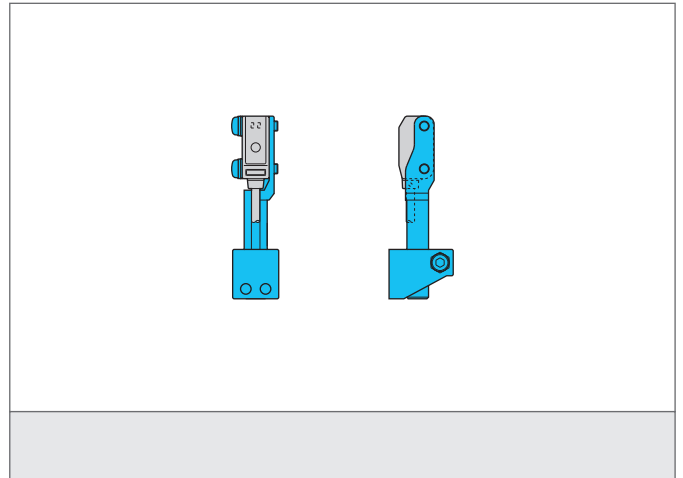


BW 19/13

Équerre de fixation

- Réglable
- Conception robuste



CARACTÉRISTIQUES TECHNIQUES (typ.)

Espacement d'orifices	13 mm
Orifices de montage	Ø 3,2 mm
Matériau du boîtier	Métal